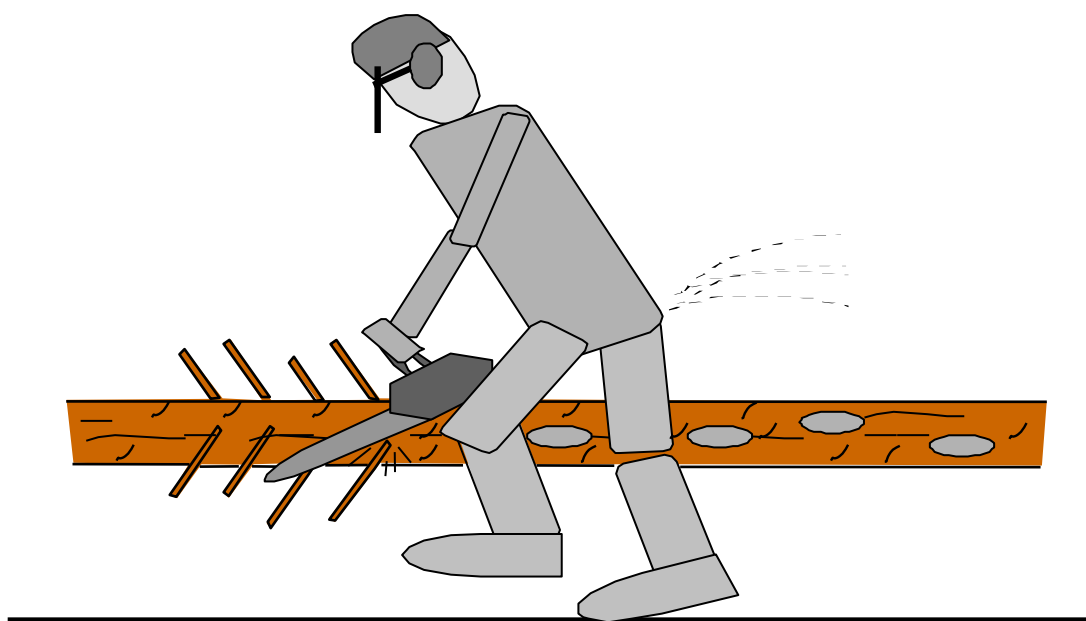


Regulamin

Mistrzostw Polski Szkół w Umiejętnościach Leśnych



Wersja: 2025

SPIS TREŚCI

Punkt		Tytuł	Strona
I		ORGANIZACJA MISTRZOSTW POLSKI SZKÓŁ W UMIEJĘTNOŚCIACH LEŚNYCH	5
	1	Informacje ogólne	5
	1.1	Cele Mistrzostw Polski dla uczniów	5
	1.2	Uczestnictwo	5
	1.3	Zadania jury	6
	1.4	Sędziowie	6
	1.5	Składanie protestu	7
	1.6	Przechowywanie sprzętu	7
	1.7	System wyróżnień	7
II		WYMAGANIA OGÓLNE	8
	1	Informacje ogólne	8
	2	Pilarka łańcuchowa	9
III		KONKURENCJE MISTRZOSTW	10
IV		SYSTEM OCENY WYNIKÓW	10
V		KLASYFIKACJA / RANKING	10
VI		PRZEPISY BEZPIECZEŃSTWA	11
VII		ZASADY PRZEPROWADZANIA KONKURENCJI TECHNICZNYCH	15
	1	Ścinka drzew	15
	1.1	Informacje ogólne	15
	1.2	Przygotowanie terenu ścinki drzew	18
	1.3	Przygotowanie konkurencji	19
	1.4	Rozpoczęcie i zakończenie konkurencji	19
	1.5	Ocena wyników	19
	1.6	Poszczególne etapy ścinki drzew	19
	1.7	Pomiary i ocena	22
	1.8	Punkty karne	29
	2	WYMIANA PIŁY ŁAŃCUCHOWEJ	32
	2.1	Informacje ogólne	32

2.2	Przygotowanie miejsca rozgrywania konkurencji	33
2.3	Przygotowanie konkurencji wymiany piły łańcuchowej	33
2.4	Rozpoczęcie i zakończenie konkurencji	34
2.5	Ocena wyników	34
2.6	Poszczególne etapy wymiany piły łańcuchowej	35
2.7	Pomiary i ocena	35
2.8	Punkty karne	37
3	PRZERZYNKA KOMBINOWANA	38
3.1	Informacje ogólne	38
3.2	Przygotowanie miejsca rozgrywania konkurencji	38
3.3.	Przygotowanie konkurencji	40
3.4	Rozpoczęcie i zakończenie konkurencji	40
3.5	Ocena wyników	40
3.6	Poszczególne etapy przerzynki kombinowane	41
3.7	Pomiary i ocena	41
3.8	Punkty karne	44
4	PRZERZYNKA NA DOKŁADNOŚĆ	48
4.1	Informacje ogólne	48
4.2	Przygotowanie miejsca rozgrywania konkurencji	48
4.3	Przygotowanie konkurencji	50
4.4	Rozpoczęcie i zakończenie konkurencji	51
4.5	Ocena wyników	51
4.6	Poszczególne etapy przerzynki na dokładność	52
4.7	Pomiary i ocena	53
4.8	Punkty karne	55
5	OKRZESYWANIE	56
5.1	Informacje ogólne	56
5.2	Przygotowanie miejsca rozgrywania konkurencji	56
5.3	Przygotowanie konkurencji	56
5.4	Rozpoczęcie i zakończenie konkurencji	57
5.5	Ocena wyników	58
5.6	Poszczególne etapy okrzesywania	58
5.7	Pomiary i ocena	59

	5.8	Punkty karne	59
VIII		ZASADY PRZEPROWADZANIA KONKURENCJI BIEG LEŚNIKA	64
	1	Przygotowanie do konkurencji	64
	2	Przebieg biegu leśnika	65
	3	Ocena biegu leśnika	70
	4	Oznaczenia w terenie	70
	5	Prawidłowe wyniki	72
	6	Zasady oceniania poszczególnych zadań	74

I. ORGANIZACJA MISTRZOSTW POLSKI SZKÓŁ W UMIEJĘTNOŚCIACH LEŚNYCH

1. Informacje ogólne

1.1 Cele Mistrzostw Polski dla uczniów

Celem krótkoterminowym konkursu jest prezentacja najnowszych osiągnięć w zakresie technik pozyskiwania drewna, narzędzi maszyn do pozyskiwania drewna i sprzętu zapewniającego bezpieczeństwo drwali oraz porównanie ich na poziomie międzyszkolnym w teorii i praktyce.

Konkurs jest współzawodnictwem drużynowym pomiędzy szkołami leśnymi z Polski. Podczas planowania i przeprowadzania konkursów szczególną uwagę zwraca się na aspekty bezpieczeństwa w technikach pracy.

Długoterminowym celem konkursów jest zwiększenie uznania dla pracy w lesie i zwrócenie ogólnej uwagi na szkolenie leśne i przemysł leśny, zarówno na poziomie krajowym, jak i międzynarodowym.

Konkursy te odgrywają szczególnie znaczącą rolę w tworzeniu kontaktów między uczniami i szkołami.

1.2 Uczestnictwo

- Uczestnicy: w Mistrzostwach mogą startować drużyny reprezentujące szkoły leśne.
- Drużyna składa się z 5 zawodników: 4 podstawowych (obowiązkowo) i 1 rezerwowego (opcjonalnie), który jest pełnoprawnym członkiem Drużyny. Do konkurencji przystępuje 4 zawodników zgłoszonych wcześniej Organizatorowi. Cały zespół (5 osób) może brać udział w konkurencji niespodziance oraz w konkurencji pierwszej pomocy przedmedycznej.
- Zawodnik rezerwowego może zastąpić jednego z zawodników podstawowych w sytuacjach losowych wynikających ze stanu zdrowia na podstawie konsultacji ze służbą medyczną. Kierownik drużyny zgłasza to organizatorowi przed rozpoczęciem konkurencji. Zmiana zawodnika po rozpoczęciu konkurencji jest niemożliwa.
- Zawodnik zastąpiony przez rezerwowego nie może wrócić do podstawowego składu drużyny do końca Zawodów. Oznacza to udział zawodnika

rezerwowego w podstawowym składzie drużyny we wszystkich pozostałych konkurencjach do końca zawodów.

- Uczestnicy muszą być uczniami systemu edukacji leśnej i mieć wystarczające doświadczenie, aby bezpiecznie pracować z pilarką łańcuchową. Bez formalnego związku z reprezentowaną szkołą nie można brać udziału w zawodach.
- Uczestnikiem może być absolwent szkoły, który edukację ukończył w roku kalendarzowym rozgrywania mistrzostw.
- W celu zapewnienia zdrowej rywalizacji i konieczności prawidłowej opieki nad młodzieżą w trakcie zawodów niezbędny jest udział 2 nauczycieli-opiekunów z każdej Szkoły.
- Wyniki za poszczególne konkurencje publikowane są na bieżąco, bez zbędnej zwłoki.
- Zawody poprzedza odprawa techniczna, na której organizator wyjaśnia wszelkie niejasności i odpowiada na pytania zadawane przez przedstawicieli drużyn uczestniczących w mistrzostwach.

1.3 Zadania jury

- Losowanie kolejności wykonania zadania oraz zapewnienie wszystkim uczestnikom bezstronnych warunków.
- Rozpatrywanie uwag i protestów zgłaszanych przez uczestników w trakcie zawodów oraz podejmowanie ostatecznych decyzji w ich sprawie.
- W razie konieczności, dyskwalifikowanie uczestników naruszających zasady zawodów lub w inny sposób obrażających ducha zawodów.
- Sporządzanie podsumowań rejestrów konkursów i ogłaszanie zwycięzców.
- Przeprowadzenie ceremonii wręczania nagród.
- Komitet organizacyjny zobowiązany jest dołożyć starań, aby zawody odbywały się w sposób uczciwy, w duchu przyjaźni, współpracy i wzajemnego szacunku.

1.4 Sędziowie

Do każdej konkurencji technicznej Organizator zapewnia i powołuje przynajmniej po dwóch sędziów. Nie wyklucza się udziału sędziów pochodzących z drużyn uczestniczących w zawodach. Do biegu leśnika (konkurencje 1-14) Organizator powołuje dwóch sędziów (jeden przedstawiciel Organizatora + jeden przedstawiciel drużyny biorącej udział w zawodach).

1.5 Składanie protestu

Uczestnik ma prawo złożyć protest przeciwko:

- a) niezgodności regulaminu z planowaną punktacją, przed rozpoczęciem konkurencji,
- b) przeciwko punktowaniu danej konkurencji w trakcie jej trwania.

Protest przeciwko niezgodności danej konkurencji musi zostać złożony przed rozpoczęciem konkurencji. Protest złożony po zakończeniu danej konkurencji nie zostanie rozpatrzony. Protest przeciwko punktowaniu danej konkurencji zostanie rozpatrzony w przeciągu 30 minut, poczynając od momentu otrzymania kopii z wynikami danej konkurencji. Protest składa kapitan drużyny. Protest należy złożyć na piśmie jednak uczestnik wraz z kapitanem drużyny ma możliwość wyjaśnienia problemu jury oraz sędziemu głównemu zawodów. Decyzja podjęta przez sędziego głównego zawodów jest ostateczna i nie przysługuje od niej odwołanie.

1.6 Przechowywanie sprzętu

Pilarki oraz pozostały sprzęt zostanie sprawdzony oraz dopuszczony do konkurencji przez organizatora oraz jurorów. Dopuszcza się możliwość deponowania sprzętu, ale nie jest to konieczność.

1.7 System wyróżnień

Organizator zadba o to, aby uczestnicy, którzy zajmą pierwsze, drugie i trzecie miejsce w konkursach, otrzymali medale i dyplomy:

Medale:

- 3 najlepsze zespoły w konkurencjach technicznych, biegu leśnika i punktacji łącznej.
- 3 najlepszych zawodników z każdej konkurencji technicznej.
- 3 najlepszych zawodników ze wszystkich konkurencji technicznych łącznie.

Dyplomy:

- 3 najlepsze zespoły w konkurencjach technicznych, biegu leśnika i punktacji łącznej.
- 3 najlepszych zawodników z każdej konkurencji technicznej.
- 3 najlepszych zawodników ze wszystkich konkurencji technicznych łącznie.
- Wszyscy uczestnicy biorący udział (medale pamiątkowe).

Specjalna nagroda – Fair-play:

- W trakcie zawodów każdy zespół otrzymuje kartę do głosowania, patrz protokół 8.
- Każdy zespół musi zagłosować i ocenić 3 zespoły, które wykazały się najlepszym zachowaniem podczas zawodów (oprócz własnego zespołu).
- Głosując należy podać nazwę szkoły.
- Za miejsce 1 przyznawane są 3 punkty, za 2. miejsce 2 punkty, a za 3. miejsce 1 punkt.
- Liczenia dokona przewodniczący jury.
- Tylko zwycięska drużyna (1. miejsce, najwięcej punktów) otrzymuje nagrodę.
- Wynik głosowania nie ma wpływu na klasyfikację końcową zawodów.

II. WYMAGANIA OGÓLNE

1. Informacje ogólne

W niniejszym regulaminie zawodnicy są określani w formie męskiej, choć oczywiście zrozumiałe jest, że w zawodach mogą brać udział również kobiety.

Co do zasady, postanowienia niniejszego regulaminu, instrukcje wydane przez sędziów oraz obowiązujące wytyczne dotyczące bezpieczeństwa pracy mają zastosowanie na mistrzostwach świata i Europy.

Mistrzostwa Polski Szkół w Umiejętnościach Leśnych mają na celu promowanie umiejętności zawodowych, ambicji sportowych, zapobiegania wypadkom i przyjaźni wśród uczniów. Jest to również dobra okazja, aby poinformować opinię publiczną o pracach wykonywanych w lesie.

Uczestnicy muszą nosić swój oficjalny numer startowy. Reklama sponsora na ubraniach nie może być sprzeczna z dobrymi obyczajami.

Uczestnik musi osobiście wykupić polisę ubezpieczeniową. Organizatorzy nie ponoszą żadnej odpowiedzialności w tym kontekście.

Jeśli uczestnik spowoduje wypadek podczas zawodów, lekarz lub jury zadecyduje, czy może on kontynuować udział w zawodach. W przypadku odwołania zawodów uznawane są punkty tylko dla konkurencji, w których zdążyli wziąć udział wszyscy zawodnicy. Żaden trener, ani nauczyciel nie ma prawa wejść na arenę, tylko zawodnik może oglądać pomiary bez żadnych komentarzy. Sędzia może zaprosić zawodnika po jego występie do obserwacji pomiarów.

W celu przeszkolenia sędziów dopuszcza się, aby drużyna B / zawodnik B danej szkoły wystartowali jako pierwsi, bez punktów.

2. Pilarka łańcuchowa

Zawodnicy muszą używać tej samej pilarki łańcuchowej przez cały czas trwania zawodów. Pilarka musi być standardowa, wyposażona w standardowe części z numerem seryjnym. Wszystkie jej elementy muszą być w pełni zgodne z pilarką dostarczoną przez producenta i nie mogą być wizualnie modyfikowane. Sprawdzone zostaną aspekty bezpieczeństwa. Przed zawodami pilarka, łańcuchy i prowadnice zostaną sprawdzone. Po sprawdzeniu zawodnik może zabrać ze sobą swoją pilarkę. Dodatkowa kontrola może zostać przeprowadzona w późniejszym czasie. (przed konkurencją). Dopuszcza się kontrolę sprzętu tylko bezpośrednio przed wejściem zawodnika na teren danej konkurencji.

Każdy zawodnik celowo używający piły z modyfikacjami, które nie zostały autoryzowane, zostanie zdyskwalifikowany, nawet jeśli modyfikacje te nie zostały zauważone w momencie odbioru pilarki. Zawodnik może użyć zapasowej pilarki tego samego typu za zgodą jury, jeśli jego pilarka zostanie uszkodzona w trakcie zawodów. Podczas zawodów można używać 3 prowadnic o różnej długości i 4 łańcuchów. Minimalna długość każdego ogniwa tnącego piły musi wynosić co najmniej 3 milimetry mierzone w najkrótszej części górnej półki zęba. Można na okrzesywanie demontować ostrogi na okrzesywanie.

Sprawdzane są następujące elementy (patrz: protokół kontroli pilarki łańcuchowej):

- Hamulec piły.
- Długość zębów tnących.
- Długość śrub mocujących prowadnicę.
- Stan gwintów śrub do mocowania prowadnicy.
- Blokada dźwigni gazu.
- Cała pilarka łańcuchowa pod względem jej oryginalności.



Wszyscy uczestnicy muszą podpisać oświadczenie, że ich pilarka jest standardowego typu. Wszyscy uczestnicy muszą mieć założoną osłonę łańcucha podczas transportu i przemieszczania się z miejsca na miejsce w obszarze zawodów. Sędziowie podejmą szczególną ostrożność w kwestii bezpieczeństwa startujących – zawodnik oceniany będzie także bezpośrednio po zatrzymaniu czasu konkurencji.

III. KONKURENCJE MISTRZOSTW

Mistrzostwa obejmują następujące indywidualne konkurencje techniczne:

1. Ścinę drzew.
2. Wymianę piły łańcuchowej.
3. Przerzynkę kombinowaną.
4. Przerzynkę na dokładność.
5. Okrzesywanie.

Mistrzostwa obejmują również konkurencję drużynową:

1. Bieg leśnika (łącznie 6000 punktów).

IV. SYSTEM OCENY WYNIKÓW

Umiejętności zawodowe uczestników odzwierciedlają wyniki mistrzostw. Jeśli zawodnik dobrze wykona zadanie (krótki czas, precyzja, jakość), otrzyma punkty, które są sumowane. Jeśli wykonanie jest słabe lub niezadowolające (nieprzestrzeganie przepisów bezpieczeństwa, uszkodzenie drewna itp.), otrzyma punkty karne, które są odejmowane od wyniku końcowego. Punkty karne mogą być przyznawane więcej niż jeden raz za powtarzające się nieprzestrzeganie przepisów bezpieczeństwa. Minimalna liczba punktów dla każdej dyscypliny wynosi zero (nie przyznaje się punktów ujemnych).

V. KLASYFIKACJA / RANKING

Klasyfikacja końcowa uczestników jest ustalona na podstawie wyników osiągniętych w poszczególnych konkurencjach. Wynik końcowy każdego z uczestników określony jest zdobyczą punktową pomniejszoną o punkty karne. Punkty przyznawane są za czas poświęcony na daną konkurencję, dokładność w wykonaniu danej konkurencji oraz precyzję. Punkty karne przyznawane są za naruszenie zasad BHP oraz za błędy popełnione w danej konkurencji. Punkty karne odejmowane są dla każdej konkurencji osobno, a w przypadku nie ukończenia konkurencji uczestnik otrzymuje 0 punktów.

Do ewaluacji każdej z konkurencji sędziowie używają przyrządów oraz narzędzi o charakterze pomiarowym zgodnie z zasadami danej konkurencji. Wyniki pomiarów odnotowywane są w protokole danej konkurencji oraz protokołach zbiorczych. Grupa sędziów przyznających punkty przelicza wynik z protokołu na wartości punktowe zgodnie z tabelami punktowymi dla każdej z konkurencji. Sędziowie z grupy

pomiarowej oraz przewodniczący grupy sędziów przyznających punkty podpisują protokół, który musi zostać zatwierdzony przez głównego sędziego zawodów.

Jeżeli dwóch uczestników uzyska tę samą liczbę punktów po wszystkich konkurencjach, sklasyfikowany wyżej będzie ten zawodnik, który otrzymał mniejszą liczbę punktów karnych. Jeżeli wynik nadal będzie ten sam zwycięzcą okaże się ten, który zdobył więcej punktów za konkurencję „ścinka drzew”.

Klasyfikacja indywidualna w przypadku identycznej liczby punktów dla poszczególnych konkurencji:

- Ścinka drzew: zwycięża zawodnik, który uzyskał lepszy czas.
- Wymiana piły łańcuchowej: zwycięża zawodnik, który uzyskał lepszy czas..
- Przerzynka kombinowana: zwycięża zawodnik, którego cięcia są bliżej siebie. Jeśli ten wynik również jest taki sam, zwycięzcą zostaje ten, który uzyskał lepszy czas.
- Przerzynka na dokładność: zwycięża zawodnik, który uzyskał lepsze wyniki w dokładności cięcia. Jeśli i tu nadal jest remis, zwycięzcą zostaje uczestnik, który uzyskał lepszy czas.
- Okrzesywanie: zwycięża zawodnik, który uzyskał lepszy czas.

Klasyfikacja drużynowa w przypadku identycznej liczby punktów:

Jeżeli dwie drużyny uzyskają tę samą liczbę punktów po wszystkich konkurencjach, sklasyfikowana wyżej będzie ta, która otrzymała mniejszą liczbę punktów karnych. Jeżeli wynik nadal będzie ten sam zwycięzcą okaże się ta drużyna, która zdobyła więcej punktów za konkurencję „ścinka drzew”.

VI. PRZEPISY BEZPIECZEŃSTWA

Organizator wydarzenia zapewnia usługę pierwszej pomocy, aby każdej osobie poszkodowanej udzielić szybkiej i odpowiedniej pomocy.

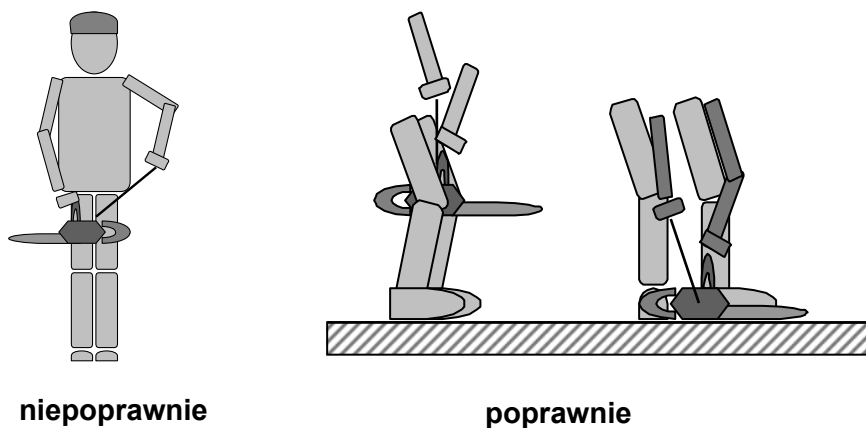
Podczas mistrzostw uczestnicy muszą być odpowiednio ubrani i wyposażeni zgodnie z przepisami. Dotyczy to w szczególności kasku (w tym ochrony słuchu i ochronnej siatki na twarz) i rękawic podczas ścinki drzew, przerzynki kombinowanej, przerzynki na dokładność, okrzesywania.

Kiedy zawodnik wchodzi na arenę zmagania, musi posiadać: spodnie lub nogawice

z wkładką antyprzecięciową; obuwiu ochronnym (EN 345/2) i kurtka lub koszula w kolorze sygnałowym (EN471), hełm ochronny. Sprzęt musi być używany przez cały czas, kiedy używana jest pilarka łańcuchowa, a więc także poza areną, na przykład podczas testowania pilarki lub jej regulacji. Wszyscy zawodnicy muszą być wyposażeni w zestaw pierwszej pomocy. Zawodnicy, którzy nie są w stanie okazać zestawu pierwszej pomocy przy wymianie piły łańcuchowej, otrzymują 50 punktów karnych i mają 5 minut na znalezienie zestawu pierwszej pomocy.

Sędziowie, asystenci, jury, obserwatorzy międzynarodowi i przedstawiciele prasy muszą być ubrani i wyposażeni zgodnie z przepisami podczas wchodzenia na teren zawodów. Należy również używać wszelkiego sprzętu ochronnego (np. asystenci muszą również nosić ochronniki słuchu). Zawodnicy, którzy nie będą wyposażeni zgodnie z regulaminem (kask, rękawice, spodnie z wkładką antyprzecięciową itp.) zostaną wykluczeni z mistrzostw. Organizator zawodów musi podjąć wszelkie środki w celu zagwarantowania bezpieczeństwa pracy podczas zmagania, jednak organizator i sędziowie nie ponoszą odpowiedzialności za wypadki spowodowane przez samych zawodników w czasie przygotowań do występów lub w trakcie samego występu, ani za wypadki spowodowane wadliwymi narzędziami.

Podczas uruchamiania pilarka łańcuchowa musi być ułożona na gruncie lub między kolanami, jak pokazano na rysunku 1. **Hamulec piły musi być włączony!**

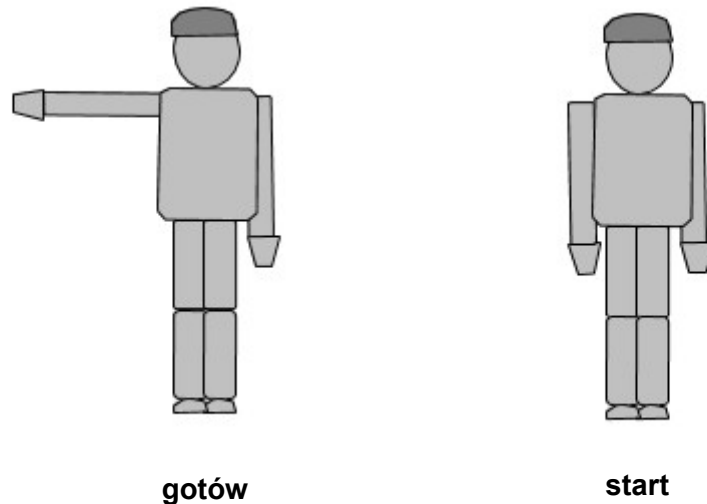


Rysunek 1: Jak uruchomić pilarkę - "NIEPOPRAWNIE", "POPRAWNIE"

Polecenia początkowe są takie same dla każdej dyscypliny. Polecenia te to: „Gotów! „Start!”

Polecenie początkowe jest zatem podzielone na dwie części, jak pokazano na rysunku 2.

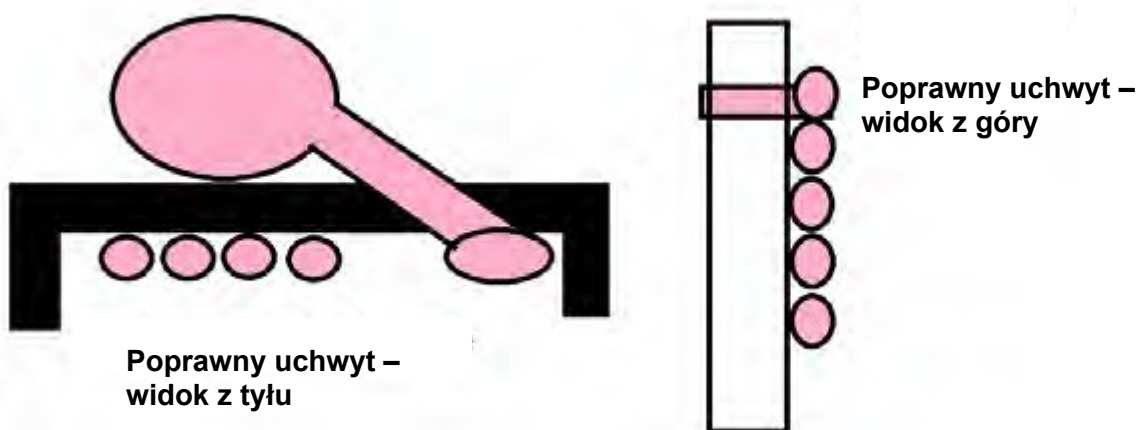
Narzędzia i uczestnik muszą znajdować się całkowicie przed linią startu (rysunek 3), w momencie rozpoczynania każdej z konkurencji. Pilarki nie wolno dotykać rękoma podczas rozpoczynania konkurencji: ścinki drzew, wymiany piły łańcuchowej, przerzynki kombinowanej i przerzynki na dokładność.



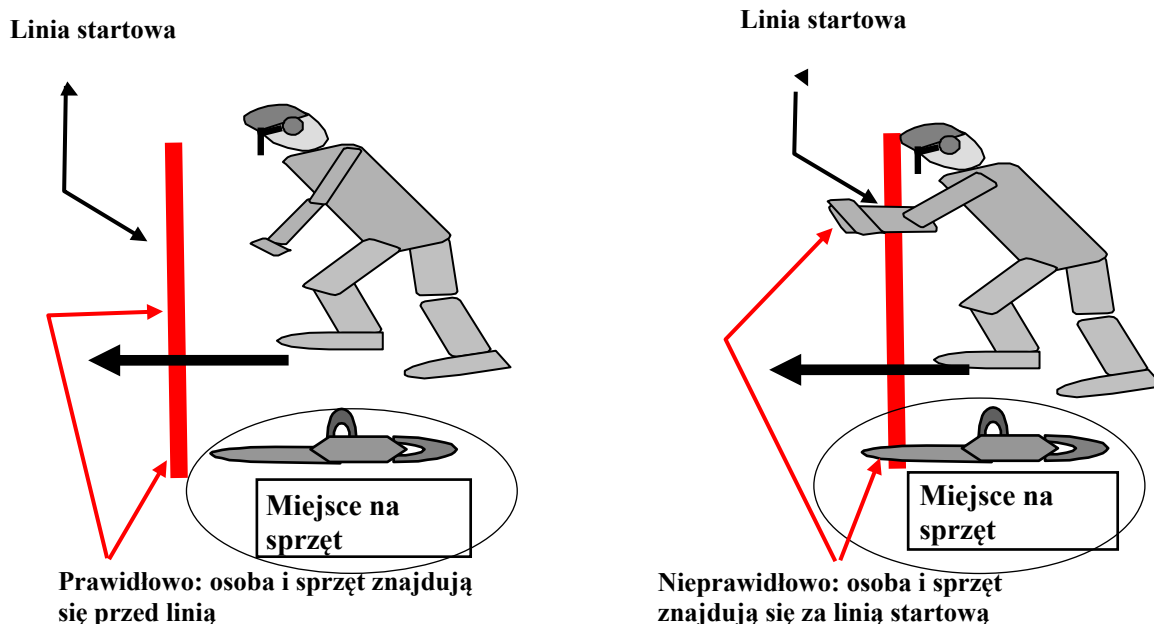
Rysunek 2: Polecenia startowe

Podczas uruchamiania pilarki łańcuchowej i wyłączenia hamulca piły łańcuchowej, w pierwszej kolejności należy wcisnąć dźwignię gazu, celem wprowadzenia pilarki na bieg jałowy. W przeciwnym razie zawodnik otrzymuje 30 punktów karnych.

Gdy pilarka łańcuchowa jest włączona, zawodnikowi nie wolno jej trzymać mając tylko kciuk na przednim uchwycie lub trzymając ją bez kciuka ustawionego wokół przedniego uchwytu. Będzie to traktowane jako praca pilarką łańcuchową jedną ręką.



Rysunek 3: Poprawny uchwyt pilarki



Rysunek 4: Pozycja startowa narzędzi i zawodnika

Wszelkie przewinienia w bezpieczeństwie pracy będą skutkować punktami karnymi. Punkty karne za nieprzestrzeganie przepisów bezpieczeństwa mogą być przyznawane więcej niż jeden raz w tej samej dyscyplinie (np. „chodzenie, gdy łańcuch tnący jest w ruchu”). Punkty karne w poszczególnych dyscyplinach są ustalane zgodnie z tabelą 1 poniżej.

Uzupełniamy te zasady:

- Nie wolno nosić zwykłych okularów ani okularów przeciwsłonecznych jako środka ochrony.
- Zawodnikowi nie wolno używać żadnych dodatkowych przyrządów do oceniania.
- Uczestnik ma prawo do skupienia (max. 1 min.) przed każdym występem.

Lp.	Naruszenia przepisów bezpieczeństwa pracy	Punkty karne / konkurencja				
		1	2	3	4	5
1.	Wejście na teren konkurencji bez wezwania	50	50	50	50	50
2.	Praca bez rękawic, kasku, osłony twarzy,	20		20	20	20

	ochronników słuchu, obuwia ochronnego, ochrony nóg					
3.	Nieprawidłowe uruchomienie pilarki	30		30	30	30
4.	Dotykanie łańcucha przy włączonym silniku	50		50	50	50
5.	Przemieszczanie się z uruchomioną piłą łańcuchową (kroki)	20		20	20	20
6.	Nieuruchomienie pilarki w ciągu 5 minut	30		30	30	30
7.	Praca pilarką jedną ręką gdy łańcuch tnący jest w ruchu	20		20	20	20
8.	Uraz niewymagający pomocy lekarskiej	20	20	20	20	20
9.	Uraz wymagający pomocy lekarskiej	50	50	50	50	50
10.	Brak apteczki pierwszej pomocy	brak zgody na start				
11.	Naruszenie ogólnych zasad bezpieczeństwa	50	50	50	50	50
12.	Manipulacja lub jakakolwiek czynność po zakończeniu konkurencji	50	50	50	50	50

Tabela 1: Punkty karne za naruszenia przepisów bezpieczeństwa pracy

VII. ZASADY PRZEPROWADZANIA KONKURENCJI TECHNICZNYCH

1. ŚCINKA DRZEW

1.1 Informacje ogólne

Możliwe jest wykonanie ścinki na trzy różne sposoby lub opcje:

- 1) na drzewach naturalnych,
- 2) na masztach,
- 3) na trenażerach.

Organizator może wybrać na konkurs jedną z powyższych opcji. O swoim wyborze organizator zobowiązany jest poinformować wszystkich uczestników z przynajmniej miesięcznym wyprzedzeniem. Konkurencja ścinki będzie wykonywana jednakowo dla wszystkich uczestników.

- W przypadku wszystkich opcji drzewo musi zostać podcięte zgodnie z pochyleniem. Listwa przytrzymująca musi zostać przecięta ruchem od zewnątrz do wewnątrz pnia.
- Dla żadnej z opcji nie wolno wykonywać cięcia wahadłowego.
- W przypadku opcji 1 i 2: można używać klinów, ale nie jest to obowiązkowe. Zawodnik **musi** jednak przynieść klin i siekierę (lub podobny sprzęt) na teren ścinki.

Przedstawiciele mediów mogą wejść na teren zawodów wyłącznie za zgodą organizatora i pod nadzorem jury. Należy nosić odpowiedni sprzęt ochronny. Opiekun drużyny nie może pomóc uczestnikowi w określeniu kierunku ścinki, zawodnik kierunek obalania ustala samodzielnie.

Konkurs odbywa się na mniej więcej tym samym terenie dla wszystkich uczestników. Wybrane drzewa muszą mieć mniej więcej taką samą wysokość, praktycznie taką samą grubość i być tego samego gatunku. Średnica pierścicowa musi wynosić od 28 do 38 cm, jednak maksymalna różnica pomiędzy poszczególnymi drzewami nie może wynosić więcej niż 4 cm. Drzewa, które nachylone są o więcej niż 2 stopnie, mają wyraźnie nierówną koronę lub wykazują oznaki zgnilizny, nie mogą zostać wybrane do zawodów. Wszystkie drzewa muszą być pochylone w co najmniej jednym kierunku. O ostatecznym kierunku ścinki drzew decyduje sam uczestnik.

Wysokość drzewa 50 m, odchylenie od pionu = 1,50 m	Wysokość drzewa 40 m, odchylenie od pionu = 1,20 m
Wysokość drzewa 30 m, odchylenie od pionu = 0,90 m	Wysokość drzewa 20 m, odchylenie od pionu = 0,60 m

Tabela 2: Odchylenie drzew

Ścinka drzew odbywa się zazwyczaj w lesie, przy wykorzystaniu naturalnie rosnących drzew.

Gdy konkurencja ścinki odbywa się poza lasem, wszystkie maszty (dłuższe bez gałęzi) muszą mieć mniej więcej taką samą grubość, wysokość i gatunek. Strefa niebezpieczna wynosi w tym przypadku 1 ½ długości masztu. Wysokość masztów musi pozwalać na umiejscowienie palika kierunkowego na 15 metrze. Wysokość

robocza zostanie oznaczona kolorową farbą tuż nad miejscem zamocowania masztu.

W przypadku użycia opcji 1 lub 2 w strefie zagrożenia nie mogą znajdować się żadni widzowie. W przypadku opcji 1 strefa zagrożenia będzie miała dwukrotność wysokości drzewa, 360° wokół drzewa, patrz rysunek 4.



Rysunek 4: Strefa niebezpieczna podczas ścinki masztów i rzeczywistej ścinki drzew

Jeżeli jury podejmie decyzję o przeprowadzeniu konkursu ścinki drzew pomimo trudnych warunków atmosferycznych (wiatr), nie będzie możliwe złożenie odwołania dotyczącego warunków mających wpływ na konkurs. W celu przydzielenia drzew uczestnikom przeprowadza się losowanie. Wszystkie drzewa muszą przed losowaniem zostać ponumerowane (w tym drzewa zapasowe). Dozwolony jest podział terenu na oddzielne pola startowe. Ocena drzew odbywa się po losowaniu. Odwołania złożone na późniejszym etapie będą akceptowane tylko wtedy, gdy wady nie były wcześniej widoczne, jak na przykład zgnilizna korzeni (patrz rysunek 19).

Na teren zawodów mogą wejść wyłącznie: sędziowie, asystenci techniczni oraz zawodnik aktualnie występujący na zawodach.

Jeśli zawodnik został upoważniony przez jury do powtórzenia dyscypliny po proteście (ukryte wady, takie jak zgnilizna korzeni itp.), swoją próbę powinien wykonać jako ostatni i musi ściąć drzewo zapasowe z najniższym numerem. W tym przypadku możliwe jest również wyznaczenie pól startowych.

Organizator udostępnia sprzęt i personel do radzenia sobie z sytuacjami awaryjnymi (zakleszczenie piły w rzazie, usuwanie drzew zawieszonych, usuwanie ściętych drzew itp.).

Zabronione jest używanie wszelkiego rodzaju sprzętu do znakowania lub innych pomocy (taśmy miernicze, oznakowane rękawice itp.), podobnie jak niestandardowe oznaczenia i sprzęt na pilarce łańcuchowej lub na prowadnicy. Dozwolone jest oznaczenie wysokości rzazu piłą łańcuchową lub szerokości zawiasy ostrogą (patrz rysunek 5).

Do ścinki używać można następujących narzędzi:

- pilarki łańcuchowej
- klinów drwalskich
- młotka do uderzania w kliny
- siekiery
- dźwignio-obracaka
- pionu geodezyjnego



Rysunek 5: Przykłady oznaczeń

1.2 Przygotowanie terenu ścinki drzew

Miejsce ścinki należy przygotować w następujący sposób:

- W razie konieczności podzielić teren ścinki na pola startowe.
- Wybrać i ponumerować drzewa.
- Ustalić tymczasowy kierunek ścinki („droga” upadku drzewa nie może kolidować z innymi drzewami).
- Wybrać i ponumerować drzewa zapasowe.
- Zaznaczyć na pniu linie, powyżej których nie można wykonywać żadnych cięć poziomych (patrz rysunek 9).
- Usunąć wszystkie drzewa zbędne i przeszkadzające, jeżeli zajdzie taka potrzeba.
- Ograniczyć dostęp do terenu konkursu.
- Przygotować strefę dla widzów.
- Przygotować miejsce oczekiwania dla uczestników.
- Zapewnić miejsce do udzielania pierwszej pomocy i dla biura zawodów.
- Utworzyć chronioną poczekalnię dla drużyn.
- Przygotować toalety, miejsce do mycia rąk itp. dla zawodników i widzów.

1.3 Przygotowanie konkurencji

- Ogłosić wstępny kierunek obalania.
- Określić dokładny kierunek obalania przez uczestnika, ustawić słupki w celu ustalenia dokładnego kierunku ścinki (patrz rysunek 6).
- Usunąć wszystkie powalone drzewa znajdujące się w obszarze ścinki.
- Oznaczyć linie startu (patrz rysunek 6).
- Oznaczyć strefy odejścia po lewej i prawej stronie drzewa (patrz rysunek 6- 7).
- Umieścić pilarkę łańcuchową i narzędzia przed linią startu (patrz rysunek 4).

1.4 Rozpoczęcie i zakończenie konkurencji

Konkurencja rozpoczyna się, gdy sędzia daje sygnał do uruchomienia pilarki łańcuchowej i kończy się, gdy zawodnik osiągnie jedną ze stref bezpieczeństwa. Pomiar czasu zaczyna się po komendzie sędziego „start” i kończy się, gdy drzewo uderzy o ziemię. W przypadku ścinki na trenażerach czas zatrzymuje się, gdy zawodnik przekroczy linię mety i położy pilarkę na ziemi za linią.

1.5 Ocena wyników

- Zbyt wczesne rozpoczęcie konkurencji.
- Czas ścinki.
- Dokładność ścinki.
- Głębokość i kąt rzazu podcinającego.
- Szerokość zawiasy.
- Wysokość progu bezpieczeństwa.
- Uszkodzenie pnia.
- Wysokość rzazu ścinającego.
- Przestrzeganie ogólnych przepisów bezpieczeństwa (patrz tabela 1).

1.6 Poszczególne etapy ścinki drzew

Zawodnik wchodzi na miejsce konkurencji na wezwanie sędziego. Zawodnik zabiera ze sobą pilarkę łańcuchową i narzędzia pomocnicze, a prowadzi go osoba wyznaczone przez organizatora. Sędzia pokazuje zawodnikowi drzewo, które ma ściąć, a także ogólny kierunek, w którym ma ono zostać ścięte.

Na wszelkie pytania uczestników sędziowie zobowiązani są udzielić odpowiedzi. Przed startem zawodnik ma 3 minuty na sprawdzenie stanu drzewa i panujących warunków wietrznych.

Zawodnik określa dokładny kierunek, w którym chce ścinać drzewo. Zawodnik umieszcza lub pokazuje, gdzie umieścić zaostrzony palik o długości 1,5 m w odległości 15 m od drzewa. Palik nie może mieć wpływu na upadek drzewa, a jego grubość powinna wynosić 4 cm x 4 cm. Zawodnik ma maksymalnie 2 minuty na określenie kierunku, w którym drzewo ma zostać ścięte. Asystenci umieszczają również dwa dodatkowe paliki (tzw. świadki) o długości 50 cm w odległości 1 m po obu stronach palika głównego (patrz rysunek 6). Jeśli występuje przeszkoda (pień drzewa itp.) i należy wybrać inną odległość, a fakt ten należy odnotować w protokole.

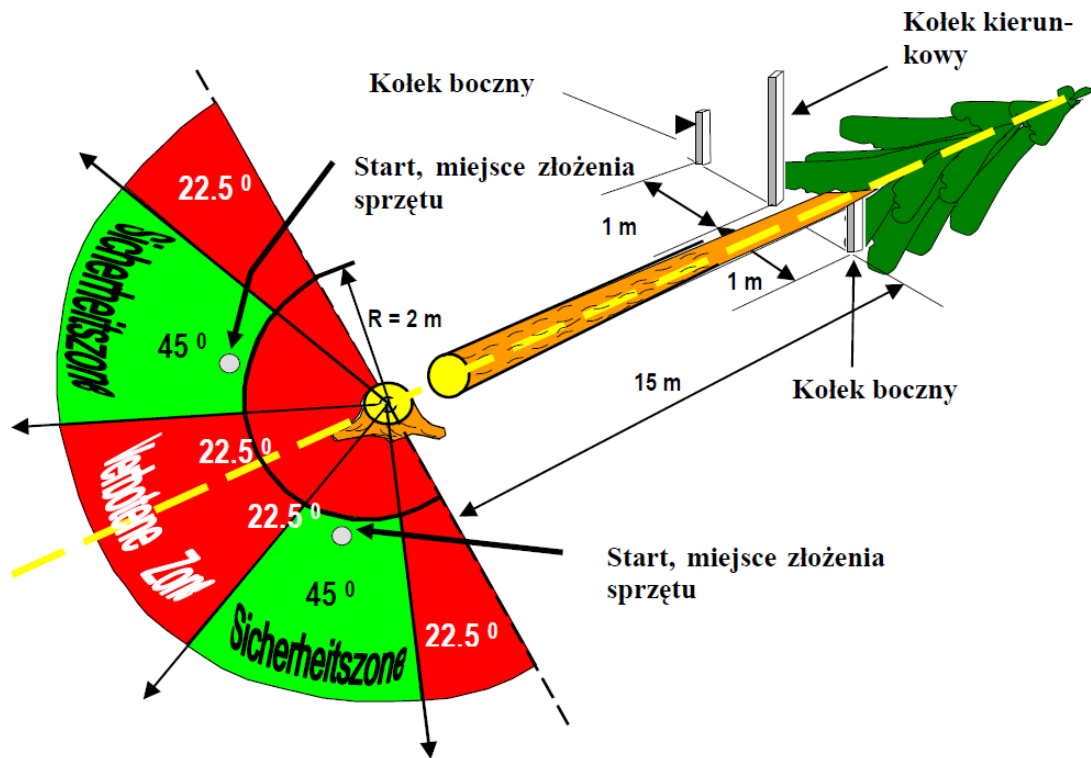
Strefy bezpieczeństwa zostaną oznaczone na ziemi. W międzyczasie zawodnik może przygotować pień (usunąć podszyt, usunąć ziemię z pnia). Narzędzia należy umieścić w strefie bezpieczeństwa przed linią startu (patrz rysunek 6). Po starcie zawodnik może przemieszczać narzędzia zgodnie z potrzebami.

Czas od sygnału startu do momentu uderzenia drzewa o ziemię / znalezienia się zawodnika za linią i odłożenia pilarki łańcuchowej na ziemi jest mierzony za pomocą dwóch stoperów. Jeżeli zawodnik wystartuje zbyt wcześnie (przed sygnałem), zostanie mu przyznanych 20 punktów karnych.

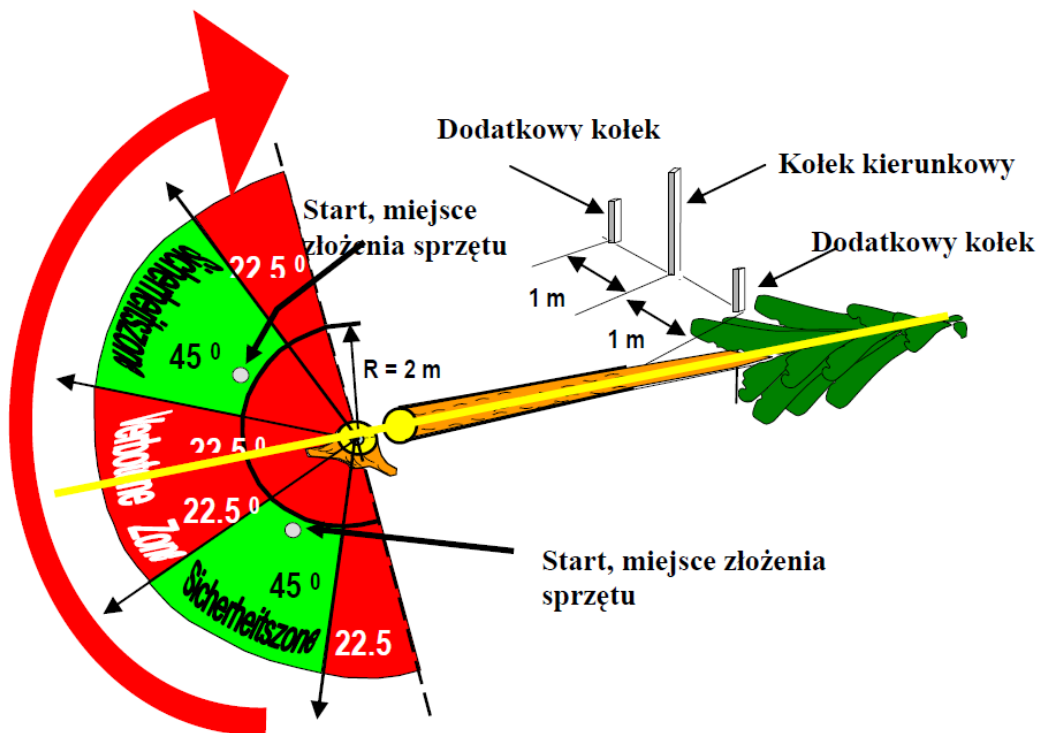
Gdy sędzia da sygnał, zawodnik uruchamia swoją pilarkę i kładzie ją na ziemi przed linią startu oraz poprzez skinięcie głową wskazuje, że jest gotowy. Po sygnale „start” zawodnik bierze pilarkę i narzędzia i ścina drzewo. Aby uzyskać punkty, zawodnik musi ścinać drzewo w ciągu 5 minut. Odcinanie listwy przytrzymującej musi być wykonane od zewnątrz do wewnątrz. Podczas ścinania na trenażerach rzaz ścinający (i ostatni rzaz) nie mogą pozostawić niedopiłu (nie może pozostać żadne drewno). W przypadku pozostawienia niedociętego fragmentu pnia, konkurencja zostanie uznana jako niekompletna i przyznaje się za nią wówczas 0 punktów.

Zanim drzewo spadnie na ziemię, zawodnik musi przejść do jednej ze stref bezpieczeństwa, sektora 45°, którego oś znajduje się pod kątem 45° do osi ściętego drzewa i co najmniej 2 m od środka pnia drzewa. Strefa zakazana to obszar, który obejmuje kąt 45° po obu stronach sektora wokół osi ściętego drzewa. W zależności od zagrożenia zawodnik może wycofać się do jednej ze stref bezpieczeństwa (patrz rysunek 6, rysunek 7 i rysunek 8).

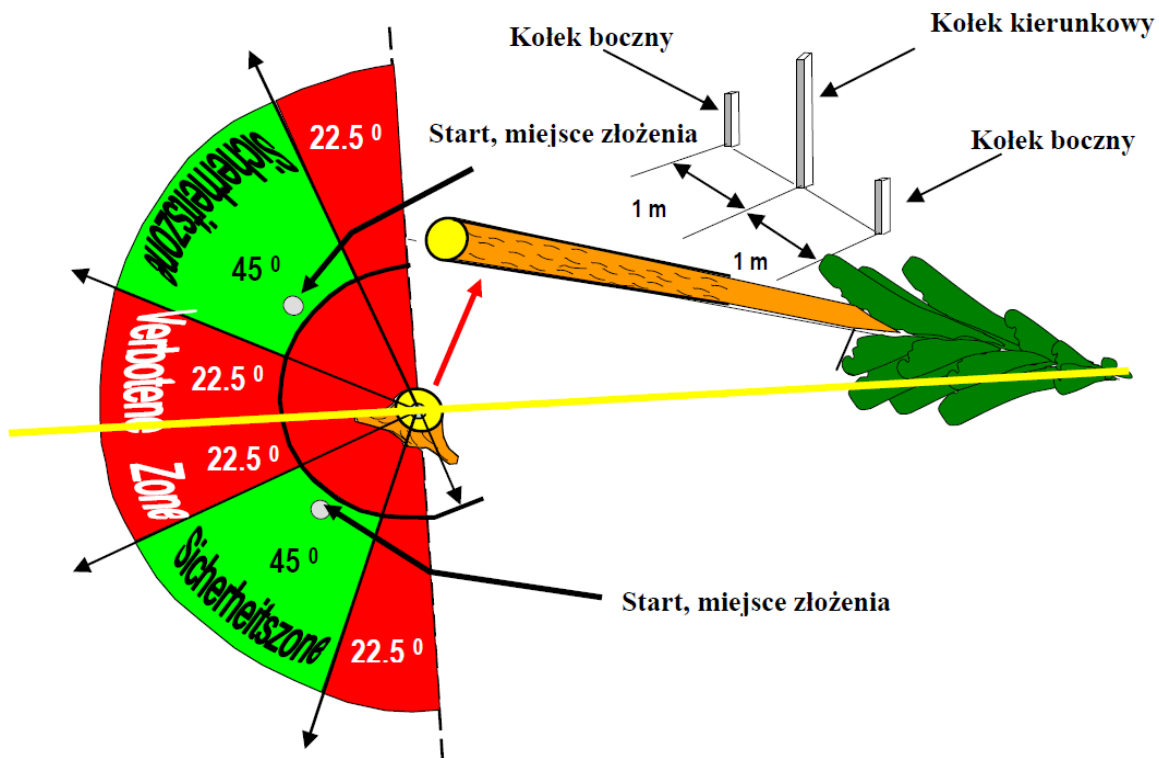
Jeżeli drzewo nie upadnie w obranym przez zawodnika punkcie, wówczas kierunek strefy bezpieczeństwa ulega odpowiedniej zmianie (rysunek 7).



Rysunek 6: Kierunek obalania



Rysunek 7: Strefa bezpieczeństwa po ścinie znacznie oddalonej od przyjętego celu



Rysunek 8: Strefa bezpieczeństwa, gdy drzewo się odbiło

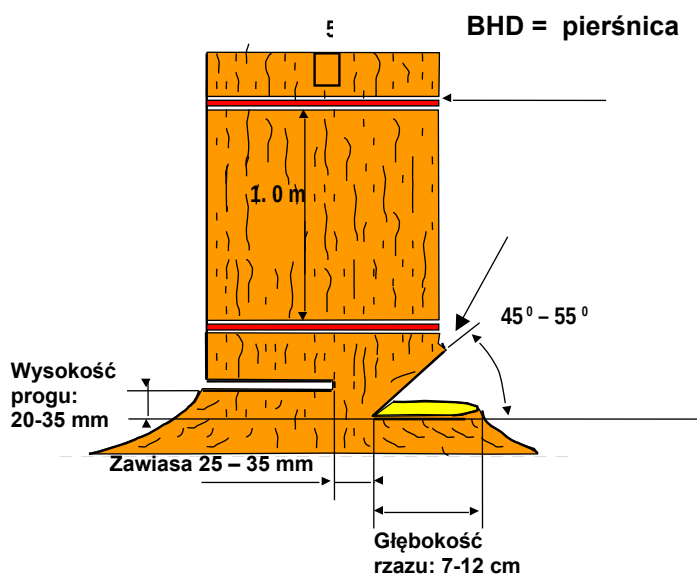
Kiedy drzewo podskoczy po uderzeniu w ziemię, do pnia należy przyłożyć szablon i zgodnie z rysunkiem 8 zmierzyć strefę bezpieczeństwa.

Uczestnik pozostaje w strefie bezpieczeństwa, aby można było zmierzyć właściwe miejsce wycofania. Powinien czekać na instrukcje sędziego.

Po wykonaniu zadania uczestnik za zgodą sędziów może podejść i obserwować pomiary, nie widząc dokładnie wyniku (np. liczb kątowych); nie może jednak brać udziału w ustalaniu wyników ani dokonywaniu pomiarów. Uczestnik ma jednak prawo odwołać się od wyników w formie pisemnego protestu w wyznaczonym czasie (30 minut po ocenie).

1.7 Pomiary i ocena

Wszystkie wymiary zapisywane są na pniu ściętego drzewa.



Rysunek 9: Pomiary i oznaczenia dla opcji 1 (ścinka drzew naturalnych)

Punkty przyznawane są za:

Czas ścinki

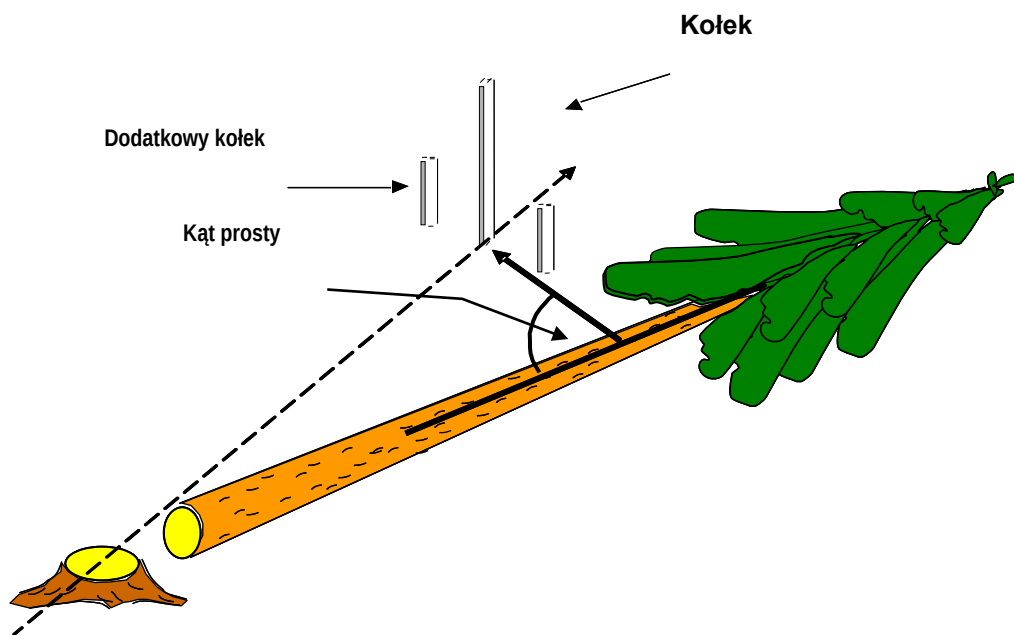
W przypadku opcji 1 (ścinki drzew) i opcji 2 (ścinki masztów), uczestnik musi wykonać konkurencję w czasie równym lub krótszym niż 3 minuty. Jeśli tak, uczestnik otrzymuje 60 punktów. W przypadku czasu od 3 do 4 minut, 1 punkt jest odejmowany za każdą sekundę przekraczającą 3 minuty. Jeśli występ trwa dłużej niż 5 minut, nie przyznaje się punktów za całą konkurencję.

W przypadku ścinki na тренаżerach (opcja 3) całkowity czas na wykonanie zadania wynosi **90 sekund**, wówczas zawodnikowi przyznawane jest 60 punktów. Za czasy powyżej 90 sek. 1 punkt jest odejmowany za każdą sekundę. Jeśli występ trwa dłużej niż 5 minut, nie przyznaje się punktów za całą dyscyplinę.

Do pomiaru czasu używa się dwóch stoperów, a średnią obu pomiarów zapisuje się z dokładnością do 0,1 sekundy.

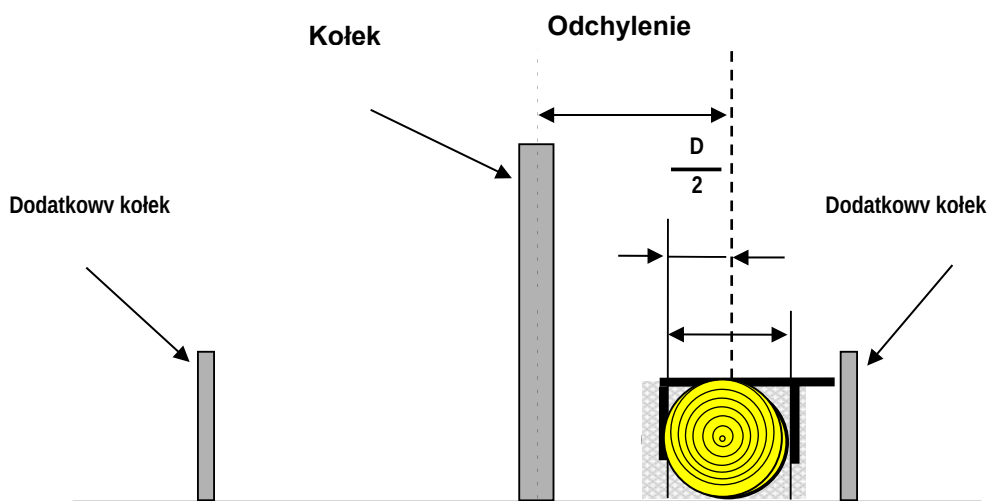
Dokładność ścinki

Pomiar odchylenia wykonuje się poziomo od palika głównego pod kątem prostym do linii środkowej pnia ściętego drzewa (patrz rysunek 10).



Rysunek 10: Pomiar odległości pod kątem prostym do ściętego drzewa

Wynik zaokrągla się w górę lub w dół do najbliższego centymetra. Za każde odchylenie o centymetr od wyniku uczestnika odejmowany jest 1 punkt. Maksymalny możliwy wynik to 400 punktów. Za odchylenia o 400 cm i więcej przyznaje się 0 punktów (bez punktów ujemnych, jak pokazano w tabeli 3). Odchylenie jest mierzone od środka palika głównego do linii środkowej pnia drzewa (patrz rysunek 11).



Rysunek 11: Odchylenie od kierunku ścinki

W przypadku opcji 3 (ścinki na trenażerach): jeśli rząz podcinający poziomy nie jest w linii prostej, sędziowie wezmą za kierunek najdłuższą jego część – przykładają do

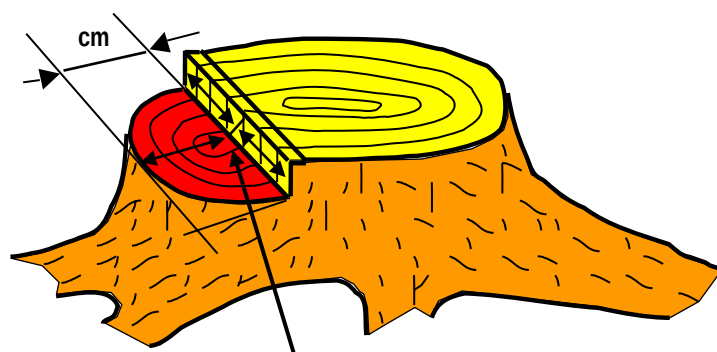
niej laser. Wykonuje się tylko jeden pomiar. Kalibracja wskaźnika laserowego zostanie sprawdzona przez jury. Wynik lasera podczas ścinki będzie mierzony na wysokości 50 cm nad ziemią. Linia celownicza będzie miała 2 cm szerokości, a na środku będzie miała linię oznaczającą rzeczywiste odległość w centymetrach.

Odchylenie (cm)	Punkty	Odchylenie (cm)	Punkty
0	400	9	391
1	399	10	390
2	398	11	389
3	397	12	388
4	396	13	387
5	395	14	386
6	394	15	385
7	393	16	384
8	392	etc.	etc.

Tabela 6: Punkty za dokładność ścinki

Głębokość rządu podcinającego

Głębokość mierzy się odejmując korę, zaczynając od środka szerokości podcięcia z dokładnością do 1 cm (patrz rysunek 12). Pomiary są zwykle zaokrąglane w górę lub w dół do najbliższego centymetra. Punkty są przyznawane zgodnie ze wskazaniem w tabeli 4.



Punkt pomiaru w środku rządu

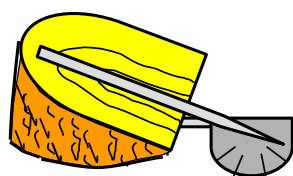
Rysunek 12: Głębokość rządu

Głębokość rządu (cm)	Punkty
< 3 lub >16	0
4	5
5	10
6	15
7 - 12	20

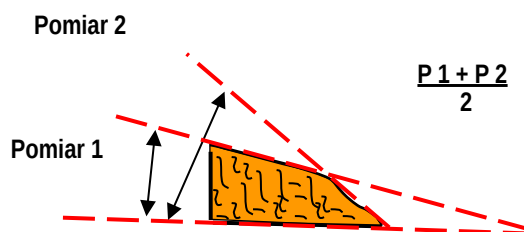
Tabela 4: Punkty za głębokość rządu

Kąt rzazu podcinającego

Kąt wyciętego kawałka drewna mierzy się w jego środku za pomocą kątomierza o dokładności pomiaru $0,5^\circ$ (patrz rysunek 13).



Pomiar równej powierzchni cięcia



Rysunek 13: Pomiar rzazu w przypadku cięcia prostego i zaokrąglonego

Jeżeli cięcie klinowe będzie musiało być poprawiane, do określenia kąta zostanie wykorzystany oryginalny klin. Jeśli powierzchnia cięcia jest zaokrąglona, obliczana jest średnia zmierzonych kątów (patrz rysunek 13).

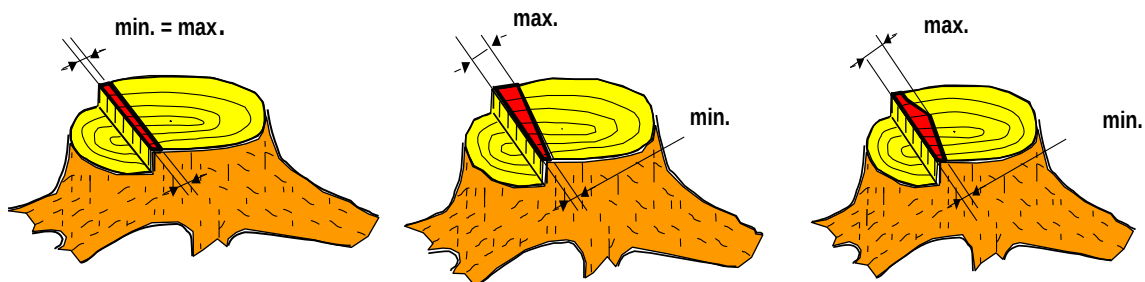
Wynik zostanie zaokrąglony w górę lub w dół do najbliższego stopnia. Jeśli kąt wynosi $45-55^\circ$, uczestnikowi przyznawane jest 60 punktów. Za odchylenia punkty przyznawane są zgodnie ze wskazaniem w tabeli 5.

Kąt rzazu ($^\circ$)		Punkty
≤ 39	61	0
40	60	10
41	59	20
42	58	30
43	57	40
44	56	50
45 do	55	60

Tabela 5: Punkty za kąt rzazu

Szerokość zawiasy

Szerokość zawiasy mierzy się na wysokości rzazu ścinającego z dokładnością do 0,1 mm (patrz rysunek 14). Wynik zaokrągla się w górę lub w dół do najbliższego mm. Pomiar wykonuje się poziomo w najszerszym i najwęższym punkcie zawiasy. Oba pomiary są rejestrowane w protokole. Zawodnikowi przyznawane są punkty zgodnie z odczytami, które dają najmniej punktów. Maksymalny możliwy wynik to 60 punktów za szerokość 25-35 mm (patrz tabela 6).



Rysunek 14: Szerokość zawiasy

Pomiar zawiasy w opcji 3 (ścinka na trenażerach):

Jury ścina cały pień (np. mniejszą pilarką). Możliwe jest również użycie dwóch płaskowników: jeden leżący przy zawiasie w rzazie podcinającym, a drugi przy zawiasie w rzazie ścinającym.

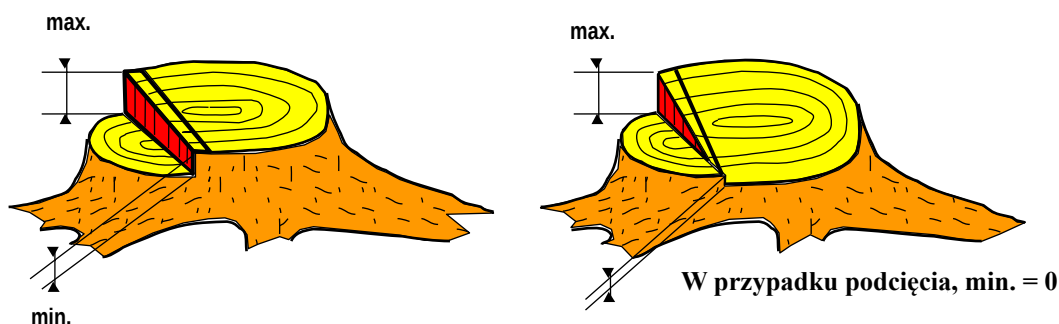
Jeżeli zawiasa zostanie całkowicie przecięta w jednym miejscu, zawodnikowi przyznaje się 0 punktów za konkurencję ścinki drzew.

Szerokość zawiasy (mm)			Punkty
<= 10	lub	=> 50	0
11		49	4
12		48	8
13		47	12
14		46	16
15		45	20
16		44	24
17		43	28
18		42	32
19		41	36
20		40	40
21		39	44
22		38	48
23		37	52
24		36	56
	25-35		60

Tabela 6: Punkty za szerokość zawiasy

Wysokość progu bezpieczeństwa

Różnica wysokości między rzazem podcinającym poziomym, a rzazem ścinającym mierzona jest z dokładnością 0,1 mm (patrz rysunek 15 i rysunek 16). Wynik jest zaokrąglany w górę lub w dół do najbliższego mm.



Rysunek 15: Próg bezpieczeństwa

Pomiar wykonuje się pionowo w najwyższym i najniższym punkcie rzazu ścinającego. Oba pomiary są rejestrowane w protokole. W przypadku podcięcia rzazu podcinającego nie są przyznawane żadne punkty (patrz rysunek 15).

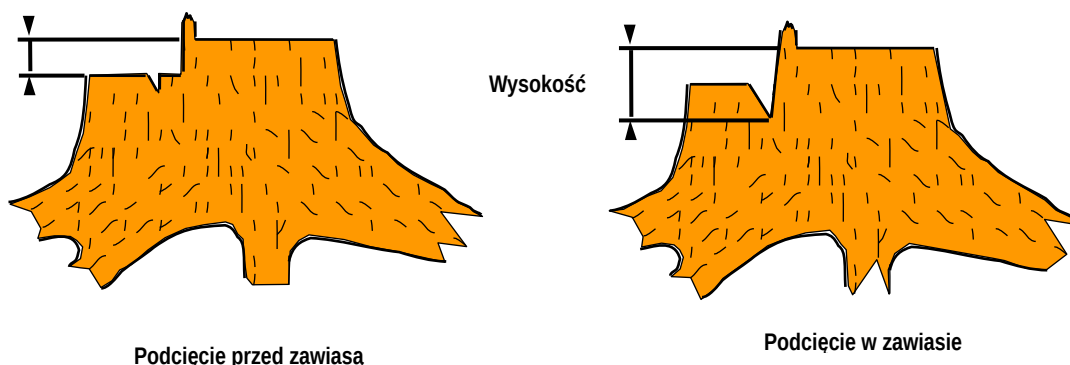
Zawodnikowi przyznawane są punkty zgodnie z odczytami, które dają najmniej punktów. Maksymalny wynik to 60 punktów, co jest przyznawane za różnice wysokości między 20 a 35 mm, jak wskazano w tabeli 7.

Różnica wysokości (mm)		Punkty
≤ 8	lub ≥ 47	0
9	46	5
10	45	10
11	44	15
12	43	20
13	42	25
14	41	30
15	40	35
16	39	40
17	38	45
18	37	50
19	36	55
20 - 35		60

Tabela 7: Punkty za wysokość progu bezpieczeństwa

W przypadku zbyt głębokiego rządu podcinającego skośnego, czyli kiedy cięcie to zostanie poprowadzone poniżej poziomu rządu podcinającego poziomego, wysokość mierzy się tak, jak pokazano na rysunku 16.

Jeżeli skośne lub poziome cięcie rządu podcinającego nie kończy się na / nie styka się z drugim cięciem, zawodnik otrzymuje 5 punktów mniej za każdy milimetr większy niż 15 mm różnicy tych cięć.



Rysunek 16: Pomiar wysokości w przypadku wycięcia poza poziom rządu podcinającego

1.8 Punkty karne są podawane w następujących przypadkach:

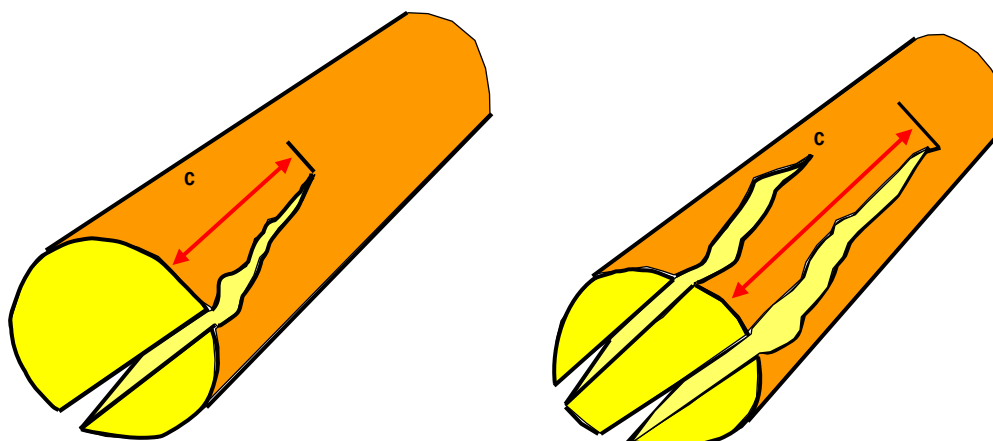
Pęknięcie odziomka

Wszelkie pęknięcia w pniu drzewa ocenia się wzrokowo (patrz rysunek 17). Przed pomiarem należy usunąć korę z pnia. Największa długość pęknięcia pnia spowodowanego błędną metodą ścinki jest mierzona z dokładnością do 1 cm.

Jeśli jest więcej niż jedno pęknięcie, mierzone jest najdłuższe (patrz rysunek 18). Punkty karne przyznawane są zgodnie z tabelą 8.

Długość (cm)	Punkty karne	Długość (cm)	Punkty karne
≤5	0	14-15	14
6-7	10	16-17	15
8-9	11	18-19	16
10-11	12	20-21	17
12-13	13	ltd.	ltd.

Tabela 8: Punkty karne za pęknięcie odziomka



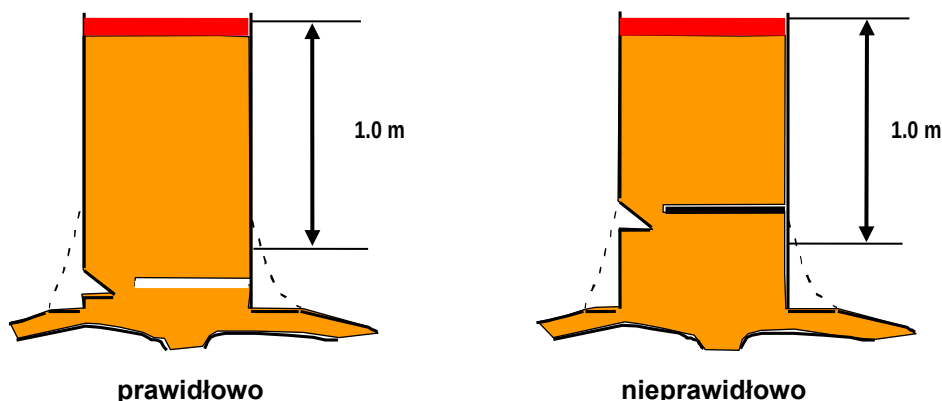
Długość pęknięcia – 1 pęknięcie

Długość pęknięcia – kilka pęknięć (mierzone jest tylko najdłuższe)

Rysunek 17: Pomiar długości pęknięć

Zbyt wysoki pniak

Odległość między górnym oznaczeniem na pniu (patrz rysunek 18), a górną krawędzią rzazu ścinającego nie może być mniejsza niż 1,0 m. Odległość ta mierzona jest z dokładnością do najbliższego centymetra. Odczyt zaokrągla się w górę lub w dół. Kara za zbyt wysoki pniak wynosi 100 punktów.



prawidłowo

nieprawidłowo

Rysunek 18: Wysokość pniaka

Nieprawidłowe odejście od drzewa

Kara 20 punktów jest przyznawana za: nieprawidłowe wycofanie się od drzewa lub wycofanie się zbyt późno, tj. nie wycofanie się do jednej z dwóch stref bezpieczeństwa (patrz rysunek 6 do rysunku 8) lub niepatrzenie w górę na drzewo

(można odchodzić bokiem), przekroczenie osi padającego drzewa podczas wycofywania się lub nie udało się odejść zanim drzewo uderzyło ziemię. Nieprawidłowe wycofanie się i niepatrzenie w górę może być ukarane 20 punktami, co daje łącznie 40 punktów karnych.

Używanie niedozwolonych znaczników

Zabrania się korzystania z jakiegokolwiek formy pomocy do mierzenia i oceniania. Przyznawane jest za to 50 punktów karnych.

Naruszenia przepisów bezpieczeństwa pracy

Każde naruszenie jest odnotowywane i przyznawane są punkty karne zgodnie z listą podaną w tabeli 1.

Zbyt wczesne rozpoczęcie konkurencji

Jeśli zawodnik wystartuje zbyt wcześnie, przyznaje się mu 20 punktów karnych.

Sytuacja zagrożenia

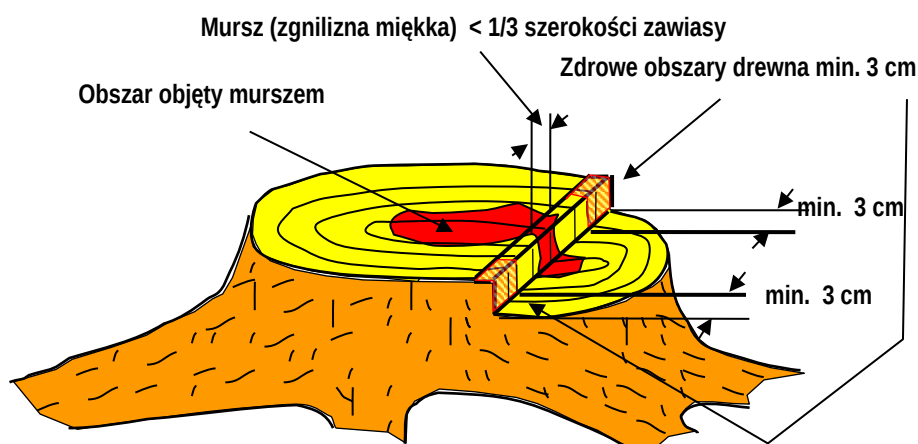
Jeżeli zawodnik spowoduje awaryjną lub niebezpieczną sytuację podczas ścinania drzewa (np. zawieszeniu drzewa, przecięcie zawiasy choćby z jednej ze stron itp.), sędzia musi przerwać konkurencję komendą „Stop”, a zawodnik zostaje zdyskwalifikowany z konkurencji ścinania drzew. W przypadku błędnej oceny sędziego (domniemana sytuacja zagrożenia), ścinkę można powtórzyć. Zakleszczenie zespołu tnącego w rzazie nie może być jednoznaczne z przerwaniem konkurencji – zawodnik na ścinkę i obalenie drzewa ma 5 minut.

Jeśli jury uzna, że uczestnik spowodował sytuację niebezpieczną, nie otrzymuje on żadnych punktów za całą konkurencję. Jeśli warunki podczas występów nie są równe dla wszystkich uczestników (zgnilizna drewna itp.), sędziowie mogą udzielić uczestnikowi pozwolenia na ścięcie innego drzewa, za zgodą jury.

Reklamacje dotyczące stwierdzonej zgnilizny drewna można składać wyłącznie w przypadku, gdy ma ona wyraźny i niekorzystny wpływ na technikę cięcia lub ścinki.

W przypadku stwierdzonej zgnilizny drzewo powinno charakteryzować się następującymi cechami (patrz rysunek 19):

- zewnętrzne 3 cm zawiasy muszą być zdrowe,
- Wszelkie obszary zgnilizny w obrębie zawiasy nie mogą stanowić więcej niż 1/3 powierzchni zawiasy (patrz rysunek 19).



Rysunek 19: Drzewo zgodne z przepisami dotyczącymi obszaru zgnilizny

2. WYMIANA PIŁY ŁAŃCUCHOWEJ

2.1 Informacje ogólne

W tej konkurencji zawodnik musi zdemontować i złożyć urządzenie tnące pilarki łańcuchowej. Następne dwie konkurencje (przerzynka kombinowana oraz przerzynka na dokładność) muszą być przeprowadzone bez dokonywania żadnych zmian w pilarence.

Jeśli zadanie to zostanie źle wykonane i zawodnik nie będzie mógł wykonać następnych 2 konkurencji (np. jeśli łańcuch jest założony nieprawidłowo), może sprawdzić pilarkę i wymienić łańcuch. Oznacza to przyznanie 50 punktów karnych.

Jeżeli w kolejnych 2 dyscyplinach (przerzynce kombinowanej lub przerzynce na dokładność) łańcuch zablokuje się, zsunie z prowadnicy lub odpadnie nakrętka mocująca, zawodnikowi przyznaje się z mocą wsteczną zero punktów za dyscyplinę „Wymiana piły łańcuchowej”.

Stół do konkurencji ma długość 1,5 m, szerokość 0,7 m i wysokość 0,8 m. Stół jest ustawiony pod kątem 90° do linii startu w odległości 1 metra i nie można go przesuwac (patrz rysunek 20).

Przed startem na stole można położyć wyłącznie sprawdzoną pilarkę, zapasowy łańcuch, narzędzia osobiste zawodnika oraz przycisk stop.

Zawodnik staje całkowicie za linią startu, otrzymuje sygnał startu i sam rozpoczyna pomiar czasu, przekraczając linię startu.

Zawodnik może wykonywać tę dyscyplinę bez rękawiczek, kurtki bezpieczeństwa, kasku lub ochrony twarzy i uszu. Należy jednak nosić spodnie chroniące przed przecięciem, obuwie ochronne i apteczkę pierwszej pomocy (50 punktów karnych za brak apteczki pierwszej pomocy). W przypadku stwierdzenia braku apteczki pierwszej pomocy zawodnik ma 5 minut na przygotowanie jej, po czym może przystąpić do konkurencji.

Klucz zawodnika będzie kontrolowany przez sędziów (dopuszcza się oklejanie klucza plastrami). Aby zakończyć konkurencję, klucz musi być zdjęty z nakrętek mocujących. Przycisk musi być wciśnięty **dłonią**, nie np. łokciem. W przeciwnym razie zostanie przyznanych 20 punktów karnych.

Czas można mierzyć za pomocą wyświetlacza cyfrowego. Możliwe jest również użycie 2 stoperów tradycyjnych do pomiaru czasu. W przypadku pomiaru wyświetlaczem cyfrowym z automatycznym wyzwalaczem pomiaru czasu, zawodnik od polecenia sędziego „start” ma 5 sekund na samodzielne wystartowanie.

Napięcie łańcucha: przed i po konkurencji może być przerwa między ogniwnem łączącym, a prowadnicą. Punkty karne (20) są przyznawane, jeśli ogniwo prowadzące jest poza prowadnicą. Sędzia nie może dotykać łańcucha (sprawdzanie napięcia łańcucha tylko za pomocą kartki papieru: jeśli jest możliwe włożenie papieru między ogniwo prowadzące a prowadnicę, przyznawane są punkty karne).

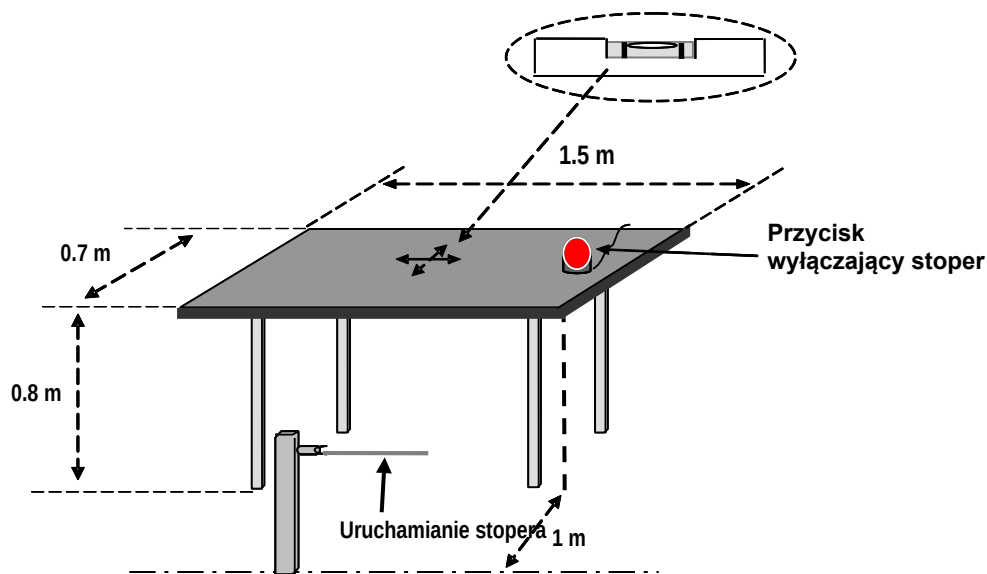
2.2 Przygotowanie miejsca rozgrywania konkurencji

- Ograniczanie dostępu do miejsca rozgrywania konkurencji.
- Przygotowanie stołu.
- Oznaczenie linii startu.
- Ustawienie bramki pomiarowej (zawodnik może wnioskować o przesuwanie jej na boki) i upewnij się, że zawodnik rozpocznie odliczanie czasu przez minięcie bramki.
- Ustawienie ręcznego przycisku zatrzymania dla timera – zawodnik może później poprawić jego umiejscowienie według uznania.

2.3 Przygotowanie konkurencji

- Pilarka jest sprawdzana, aby upewnić się, że jest to sprzęt standardowy. W szczególności nie wolno usuwać żadnych części, nie wolno skracać śrub mocujących prowadnicę, gwinty muszą być standardowe.
- Następnie nakrętki dokręca się kluczem dynamometrycznym momentem dokręcania 20 Nm.

- Prowadnica jest oznakowana (strzałką w dół), dzięki czemu można ją sprawdzić po wykonaniu zadania, aby upewnić się, że została prawidłowo obrócona.
- Poszczególne narzędzia znajdują się na stole.
- Pilarka jest przypisana do odpowiedniej grupy.
- Sprawdzane są ręce zawodnika pod kątem skaleczeń. Wszelkie istniejące skaleczenia są zaznaczane.
- W obu łańcuchach sprawdzana jest najkrótsza długość zęba (minimum 3 mm).



Rysunek 20: Stół do konkurencji wymiana piły łańcuchowej

2.4 Rozpoczęcie i zakończenie konkurencji

Dyscyplina rozpoczyna się w momencie uruchomienia pomiaru czasu (przez zawodnika) i kończy się, gdy zawodnik zatrzyma pomiar czasu.

2.5 Ocena wyników

Pilarki łańcuchowe dzielą się na dwie grupy:

- Grupa 1: Dwie śruby zabezpieczające i łańcuch napinany śrubokrętem.
- Grupa 2: Tylko jedna śruba zabezpieczająca lub łańcuch napinany bez śrubokręta (tzw. szybki napinacz).

Punkty przyznawane są za:

- Czas wykonania zadania (patrz tabela 9).
- Punkty karne za naruszenie przepisów bezpieczeństwa pracy (patrz tabela 1).
- Punkty karne za nieprawidłowe wykonanie zadania.

2.6 Poszczególne etapy wymiany piły łańcuchowej

Zawodnik kładzie pilarkę na stole, a następnie staje całkowicie za linią startu, która znajduje się w odległości 1 metra od stołu.

Po wydaniu komendy „start” zawodnik musi wykonać następujące czynności:

- Przekroczyć w ciągu 5 sekund linię startu (czas zostaje uruchomiony).
- Odkręcić nakrętki mocujące.
- Zdemontować osłonę sprzęgła.
- Zdjąć łańcuch z prowadnicy i zębaki.
- Zdjąć prowadnicę i obrócić ją o 180° wokół osi podłużnej (lub o 360° w przypadku prowadnic, których nie wolno obracać lub których nie można zamontować po obróceniu o 180°).
- Założyć kolejny łańcuch na prowadnicę.
- Zamontować osłonę sprzęgła.
- Wyregulować napięcie łańcucha (jeśli jest to konieczne).
- Zatrzymać stoper za pomocą dłoni.

Po zakończeniu konkurencji zawodnik czeka na instrukcje od sędziów.

Po zakończeniu zadania komisja sędziowska oceni wynik. Uczestnik ma prawo odwołać się od wyników w formie protestu w wyznaczonym czasie (30 minut po ocenie).

2.7 Pomiary i ocena

Punkty przyznawane są za:

Czas

Czas mierzony jest na w pełni widocznym wyświetlaczu cyfrowym w formacie sekundy-setne sekundy. Punkty przyznawane są zgodnie ze wskazaniem w tabeli 9. Dokładność pomiaru = 0,1 sekundy.

Grupa 1 / Czas etc. + 2 punkty / 0,5 sek.	Punkty	Grupa 2 / Czas etc. + 2 punkty / 0,4 sek.
8,1 - 8,5	140	4,6 - 4,9
8,6 - 9,0	138	5,0 - 5,3
9,1 - 9,5	136	5,4 - 5,7
9,6 - 10,0	134	5,8 - 6,1
10,1 - 10,5	132	6,2 - 6,5
10,6 - 11,0	130	6,6 - 6,9
11,1 - 11,5	128	7,0 - 7,3
11,6 - 12,0	126	7,4 - 7,7
12,1 - 12,5	124	7,8 - 8,1
12,6 - 13,0	122	8,2 - 8,5
13,1 - 13,5	120	8,6 - 8,9
13,6 - 14,0	118	9,0 - 9,3
14,1 - 14,5	116	9,4 - 9,7
14,6 - 15,0	114	9,8 - 10,1
15,1 - 15,5	112	10,2 - 10,5
15,6 - 16,0	110	10,6 - 10,9
16,1 - 16,5	108	11,0 - 11,3
16,6 - 17,0	106	11,4 - 11,7
17,1 - 17,5	104	11,8 - 12,1
17,6 - 18,0	102	12,2 - 12,5
18,1 - 18,5	100	12,6 - 12,9
18,6 - 19,0	99	13,0 - 13,3
19,1 - 19,5	98	13,4 - 13,7
19,6 - 20,0	97	13,8 - 14,1
20,1 - 20,5	96	14,2 - 14,5
20,6 - 21,0	95	14,6 - 14,9
21,1 - 21,5	94	15,0 - 15,3
21,6 - 22,0	93	15,4 - 15,7
22,1 - 22,5	92	15,8 - 16,1
22,6 - 23,0	91	16,2 - 16,5
23,1 - 23,5	90	16,6 - 16,9
23,6 - 24,0	89	17,0 - 17,3
24,1 - 24,5	88	17,4 - 17,7
24,6 - 25,0	87	17,8 - 18,1
25,1 - 25,5	86	18,1 - 18,5
25,6 - 26,0	85	18,6 - 18,9
26,1 - 26,5	84	19,0 - 19,3
26,6 - 27,0	83	19,4 - 19,7
27,1 - 27,5	82	19,8 - 20,1
27,6 - 28,0	81	20,2 - 20,5
ltd. / 1 punkt / 0,5 sekundy		ltd. / 1 punkt / 0,4 sekundy

Tabela 9: Punkty za czas wymiany piły łańcuchowej

2.8 Punkty karne przyznawane są w następujących przypadkach:

Upuszczanie przedmiotów

Upuszczenie jakiegokolwiek przedmiotu ze stołu podczas występu będzie karane 20 punktami karnymi. Uczestnik może jednak podnieść każdy przedmiot, który upuścił i dokończyć zadanie.

Nieobrócenie prowadnicy

Prowadnica musi zostać obrócona przynajmniej raz w osi podłużnej. Jeśli zawodnik tego nie zrobi, otrzymuje 50 punktów karnych.

Nieprawidłowe wykonanie zadanie

Jeśli między łańcuchem, a prowadnicą jest przerwa, przez co ogniwo prowadzące jest poza prowadnicą (nie dotyka jej), przyznaje się 50 punktów karnych. Sędzia nie może dotykać łańcucha podczas sprawdzania naciągu łańcucha. Odstęp zostanie sprawdzony za pomocą kartki papieru, która nie może się zmieścić między łańcuchem a prowadnicą.

Obrażenia ciała powodujące krwawienie

Za każdy stwierdzony uraz, w którym występuje krwawienie, przyznaje się 20 punktów karnych.

Przepisy bezpieczeństwa

Naruszenia przepisów bezpieczeństwa i higieny pracy: w zależności od rodzaju naruszenia (patrz tabela 1).

Manipulowanie pilarką po zakończeniu konkurencji

Na prośbę zawodnika lub na polecenie sędziego nieprawidłowo zamontowane łańcuchy mogą / muszą zostać zamontowane ponownie. Pilarka jest sprawdzana, aby upewnić się, że łańcuch jest prawidłowo zamocowany na miejscu i że wszystkie śruby są zamontowane i dokręcone (nie można ich poluzować bez użycia narzędzi). Jeśli zawodnik musi ponownie zamontować łańcuch, przyznaje się 50 punktów karnych.

Niekompletny montaż urządzenia tnącego

Jeśli zawodnikowi nie zamontuje wszystkich części, otrzymuje 0 punktów za całą konkurencję.

Źle zamontowane urządzenie tnące

Jeżeli w jednej z dwóch następnych konkurencji (przerzynka kombinowana i przerzynka na dokładność) łańcuch, nakrętka osłony sprzęgła lub jakkolwiek inna

część odpadnie, za konkurencję „Wymiana piły łańcuchowej” przyznaje się 0 punktów.

Zawodnik otrzymuje również zero punktów za czas tej konkurencji. Może jednak ponownie zamontować łańcuch i dokończyć zadania w konkurencjach przerzynki kombinowanej i przerzynki na dokładność.

Nieprawidłowe zatrzymanie czasu

Zawodnik ma prawo zatrzymać czas z kluczem w ręku. Jednak przycisk musi zostać naciśnięty dłonią, a nie np. łokciem lub ramieniem. Zostanie przyznanych 20 punktów karnych.

3. PRZERZYNIKA KOMBINOWANA

3.1 Informacje ogólne

Zawodnik musi odciąć krążek drewna nie cieńszy niż 3 cm i nie grubszy niż 8 cm z dwóch kłód. Musi to mieć miejsce poprzez odcięcie płowy krążka od dołu do czerwonej linii, a następnie reszty od góry (dotyczy to obu kłód).

W przypadku każdej z kłód cięcia powinny być wykonane pod kątem prostym do osi podłużnej pnia i powinny kończyć się na tym samym poziomie.

Podczas cięcia w górę nie wolno przekraczać górnej krawędzi czerwonej linii, cięcie musi skończyć się w czerwonym obszarze.

Cięcie w dół musi zaczynać się w strefie zielonej.

Przy cięciu w dół nie wolno przekraczać dolnej krawędzi czerwonej linii.

Zawodnik ma prawo przed startem obejrzeć przygotowanie konkurencji, jednak nie wolno mu dotykać kłód pilarką łańcuchową, ani zostawiać żadnych innych oznaczeń przed startem (kara: 50 punktów).

Hamulec łańcucha musi być włączony tylko podczas ruszania. Chodzenie z pracującym łańcuchem skutkuje przyznaniem punktów karnych. (patrz tabela 1).

3.2 Przygotowanie miejsca rozgrywania konkurencji

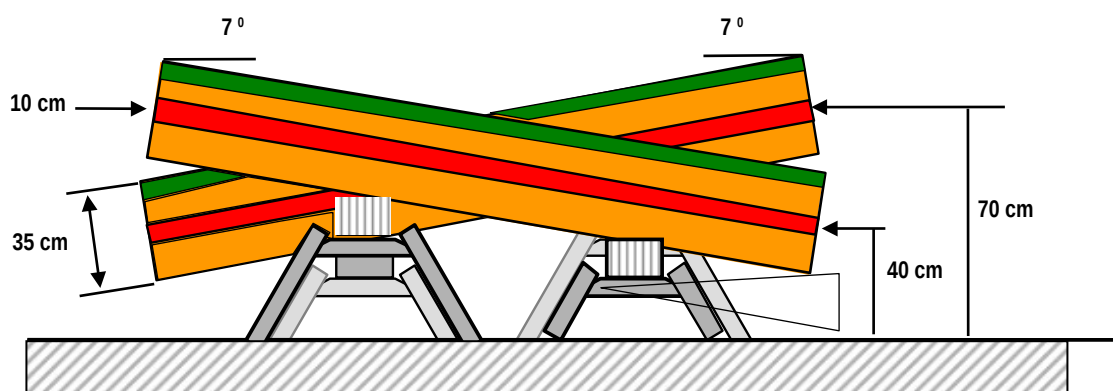
Ustawione są równoległe dwa kozły. Do każdego z nich przymocowane są skrawane obwodowo kłody o średnicy 35 cm każda (+/- 1 cm) (patrz rysunek 22).

Kłody ustawione są pod kątem 7 stopni do płaszczyzny poziomej, pochylone w przeciwnych kierunkach.

Oś kłody znajduje się 70 cm nad ziemią na końcu skierowanym ku górze oraz 40 cm nad ziemią na końcu skierowanym ku dołowi (pomiar do środka kłody).

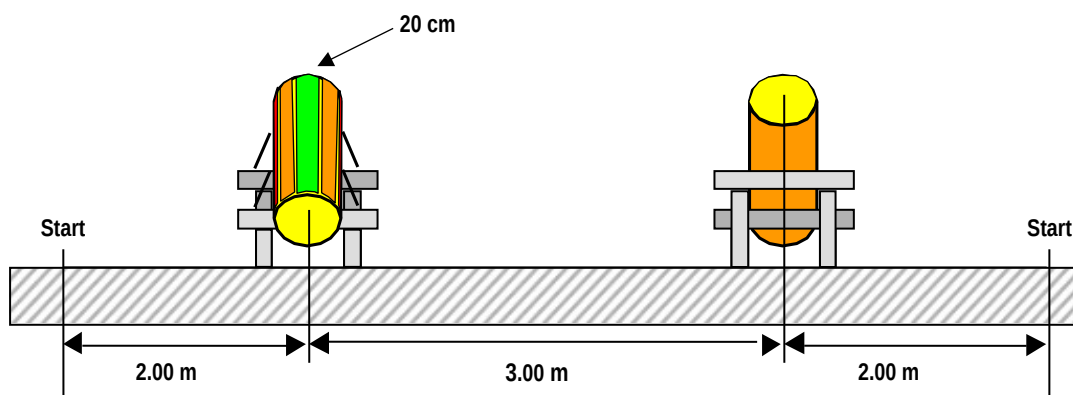
Po obu stronach kłód namalowano 10-centymetrowe czerwone linie wzdłuż osi podłużnej (patrz rysunek 22). Cięcie od dołu i od góry musi być kończyć się w obrębie tych linii, ale nie mogą ich przekraczać.

Na górze kłód namalowane są zielone linie o szerokości 20 cm (patrz rysunek 21).



Rysunek 21: Ustawianie kłód: kąt i średnica

Linia startowa jest zaznaczona po lewej i prawej stronie, 2 m od środka kłód. Zawodnicy mogą wybrać, czy chcą rozpocząć po lewej, czy po prawej stronie (patrz rysunek 22).



Rysunek 22: Przygotowanie stanowiska do przerzynki kombinowanej

3.3 Przygotowanie konkurencji

Przed rozpoczęciem konkurencji należy wykonać następujące czynności:

- Ustalić wysokość kłody (ustawione równolegle).
- Odciąć koniec kłody pod kątem prostym.
- Przed rozpoczęciem cięcia zapisać na czole kłody numer startowy zawodnika.

Po zakończeniu tej konkurencji przez poszczególnych zawodników, dwóch asystentów będzie przywracało na końcach kłód kąt prosty. Zawodnik ma prawo poprosić o przycięcie kłód, jeśli w strefie cięcia znajdują się sęki.

3.4 Rozpoczęcie i zakończenie konkurencji

Konkurencja rozpoczyna się, gdy sędzia da sygnał do rozpoczęcia, a kończy się, gdy drugi krążek uderzy o ziemię lub zawodnik przekroczy linię mety.

3.5 Ocena wyników

Pełne wykonanie zadania

Zadanie uznaje się za ukończone, gdy oba krążki leżą na ziemi. Jeśli jeden lub oba krążki nie spadną na ziemię, zawodnik nie otrzyma żadnych punktów za daną kłodę.

Nieprawidłowo zamontowany łańcuch lub urządzenie tnące

Jeśli łańcuch się zakleszczy, zsunie z prowadnicy lub jeśli odpadnie nakrętka osłony sprzęgła, zawodnik nie otrzymuje żadnych punktów za czas w konkurencji „Przerzynka kombinowana”. Zawodnik może jednak ponownie założyć łańcuch i dokończyć zadanie. Zawodnikowi przyznaje się wówczas z mocą wsteczną zero punktów za konkurencję „Wymiana piły łańcuchowej”. Wszystkie inne pomiary przeprowadzone po ponownym uruchomieniu pilarki i zakończeniu konkurencji oceniane są standardowo.

Moc pilarki

Punkty przyznawane są na podstawie pojemności skokowej silnika. Dzielą się one na następujące grupy:

- Grupa 1: 46 - 55 cm³
- Grupa 2: powyżej 56 cm³

Przyznawane są następujące punkty:

- Punkty za czas zgodnie z tabelą 10.

- Prostopadłość (kąty) cięcia (patrz tabela 11).
- Odległość pomiędzy płaszczyznami cięć (patrz tabela 12).
- Punkty karne za naruszenie przepisów bezpieczeństwa pracy (patrz tabela 1).
- Punkty karne za nieprawidłowe wykonane zadania .

3.6 Poszczególne etapy przerzynki kombinowanej

Zawodnik uruchamia pilarkę (z włączonym hamulcem łańcucha) i umieszcza ją przed linią startu, w odległości 2 m od pnia (pilarka musi znajdować się całkowicie przed linią startu; zawodnik może sam zdecydować, z której strony rozpocznie; patrz rysunek 22).

Po wydaniu przez sędziego komendy „start” zawodnik musi wykonać następujące czynności:

- Wziąć pilarkę i podejść do pierwszej kłody (hamulec nie musi być włączony)
- Wykonać cięcie w górę kończąc w czerwonym obszarze nie przekraczając czerwonej linii.
- Wyjąć pilarkę z rzazu i kontynuować cięcie w dół (zaczynając od zielonej strefy), aż krążek spadnie na ziemię. Nie wolno jednak przekroczyć czerwonej linii.
- Przejść do drugiej kłody i powtórzyć czynność.
- Odłożyć pilarkę za linią mety.

Po zakończeniu konkurencji zawodnik bezzwłocznie przekazuje swoją pilarkę sędziemu, ponieważ przed kolejną konkurencją nie można regulować naciągnięcia łańcucha. Zawodnik czeka na instrukcje sędziego.

Po wykonaniu zadania uczestnik za zgodą sędziów może podejść i obserwować pomiary, nie widząc dokładnie wyniku (np. liczb kątowych); nie może jednak brać udziału w ustalaniu wyników ani dokonywaniu pomiarów. Uczestnik ma jednak prawo odwołać się od wyników w formie pisemnego protestu w wyznaczonym czasie (30 minut po ocenie).

3.7 Pomiary i ocena

Wszystkie pomiary są zapisane na odciętym krążku wraz z numerem startowym. Przyznawane są następujące punkty:

Czas

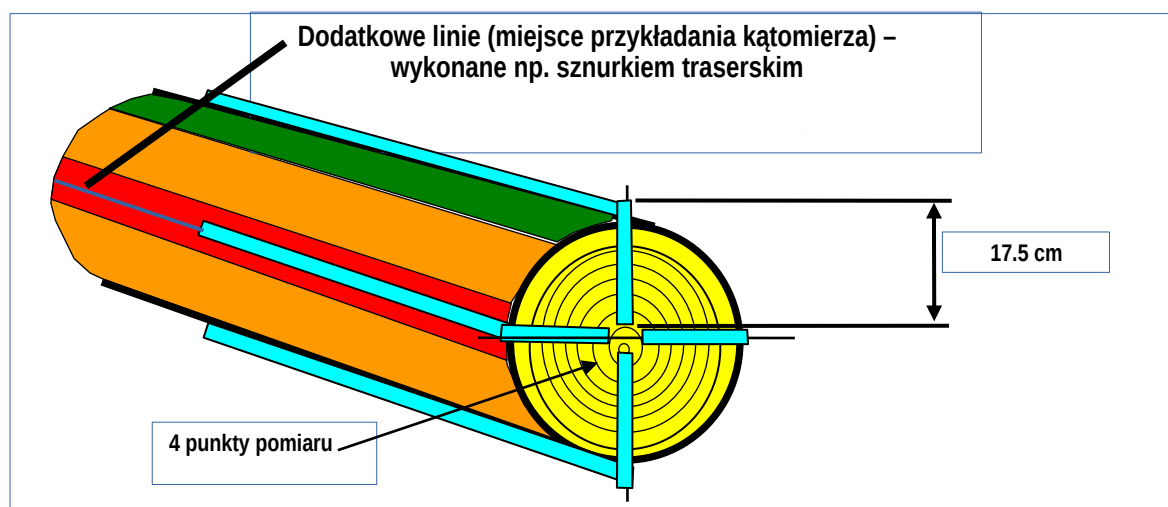
Czas mierzony jest za pomocą dwóch stoperów (dokładność 0,1 sekundy), a średnia obu wyników jest zapisywana w sekundach (patrz tabela 10).

Grupa 1 / Sekundy	Grupa 2 / Sekundy	Punkty
itd. Punkty/Czas + 1 punkt/1 sek	itd. Punkty/Czas + 1 punkt/1 sek	
25	22	55
26	23	54
27	24	53
28	25	52
29	26	51
30	27	50
31	28	49
32	29	48
33	30	47
34	31	46
35	32	45
itd. -1 punkt/1 sek	itd. -1 punkt/1 sek	

Tabela 10: Punkty za czas przerzynki kombinowanej

Kąt cięcia (4 pomiary)

Kąty mierzone są pionowo i poziomo na kłodzie z dokładnością pomiaru $0,5^\circ$ (patrz rysunek 23). Rejestrowane są wszystkie 4 wartości. Maksymalna liczba punktów to 30 za kłodę. Decydujące jest maksymalne odchylenie od $90,00^\circ$ (rysunek 23, tabela 14). Kąt mierzony jest na środku linii. Jeśli cięcia się minęły, oba pomiary kąta są wykonywane dokładnie w środku czerwonej strefy.

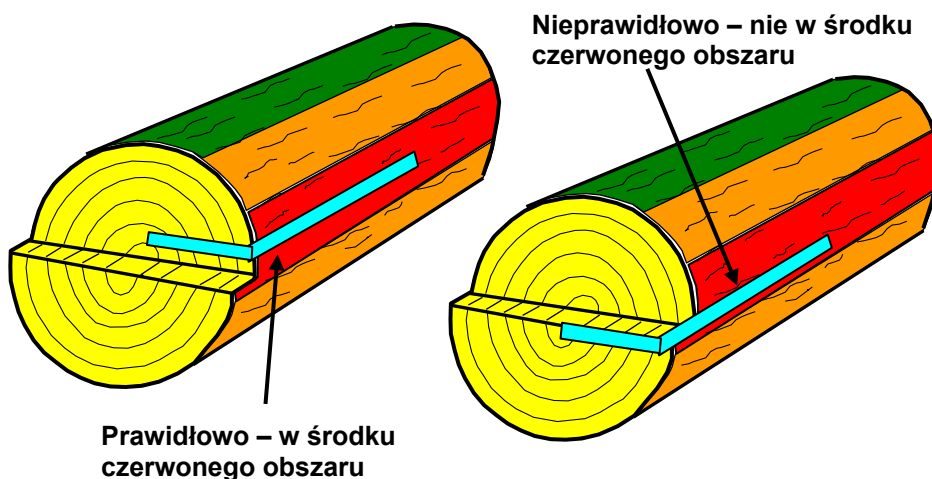


Rysunek 23: Pomiary kątów

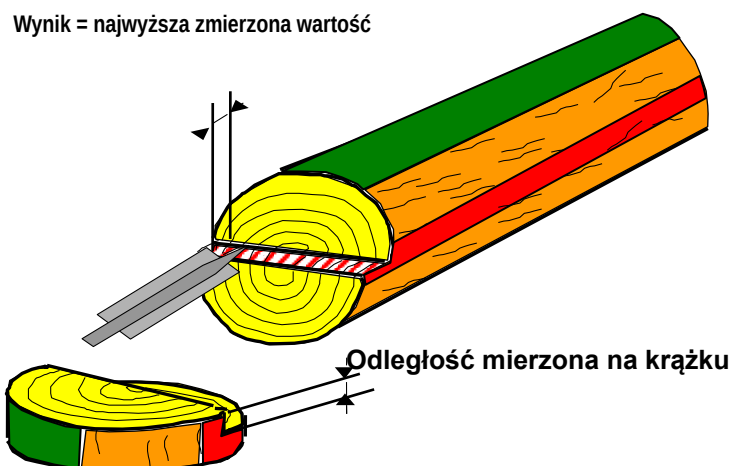
Kąt cięcia	Kąt cięcia	Odchylenie	Punkty
>= 84.24	>= 95.75	6	0
84.25 - 84.74	95.25 – 95.74	5.5	3
84.75 - 85.24	94.75 – 95.24	5	6
85.25 - 85.74	94.25 – 94.74	4.5	9
85.75 - 86.24	93.75 – 94.24	4	12
86.25 - 86.74	93.25 – 93.74	3.5	15
86.75 - 87.24	92.75 – 93.24	3	18
87.25 - 87.74	92.25 – 92.74	2.5	21
87.75 - 88.24	91.75 – 92.24	2	24
88.25 - 88.74	91.25 – 91.74	1.5	27
88.75 – 91.24		1	30

Tabela 11: Punkty za kąty cięcia

Sędzia ocenia wzrokowo, gdzie dokonać pomiaru (patrz rysunek 24).



Rysunek 24: Pomiar kąta, jeśli cięcia się minęły



Rysunek 25: Pomiar wysokości progu – dokonujemy na krążku i na kłodzie

Odległość między płaszczyznami dwóch cięć (wysokość progu)

Wysokość progu mierzona jest na końcu kłody i krążku (patrz rysunek 25). Zapisywany jest najwyższy pomiar w mm. Punkty przyznawane są zgodnie z tabelą 15; maksymalny wynik to 45 punktów za kłodę.

Wysokość progu (mm)	Punkty	Wysokość progu (mm)	Punkty
> =15	0	8	21
14	3	7	24
13	6	6	27
12	9	5	30
11	12	4	33
10	15	3	36
9	18	2	40
		< = 1	45

Tabela 12: Punkty za wysokość progu

3.8 Punkty karne przyznawane są w następujących przypadkach:

Zbyt wczesne rozpoczęcie konkurencji

Zbyt wczesny start skutkuje 20 punktami karnymi.

Naruszenia przepisów bezpieczeństwa pracy

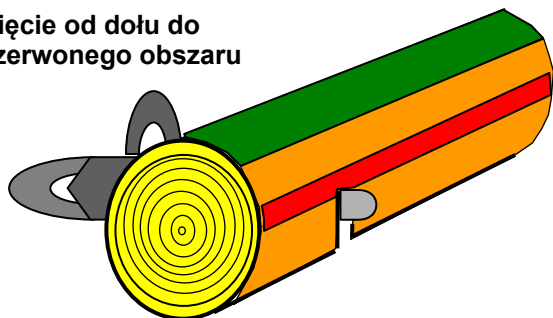
Zależy od charakteru naruszenia (patrz tabela 1).

Cięcie poniżej lub powyżej czerwonej linii

Zabronione jest cięcie poniżej lub powyżej czerwonej linii (patrz rysunek 26, rysunek 27 i rysunek 28). Jeśli cięcia nie się miną w wyznaczonym obszarze, zostanie naliczona kara 50 punktów za każdą kłodę.

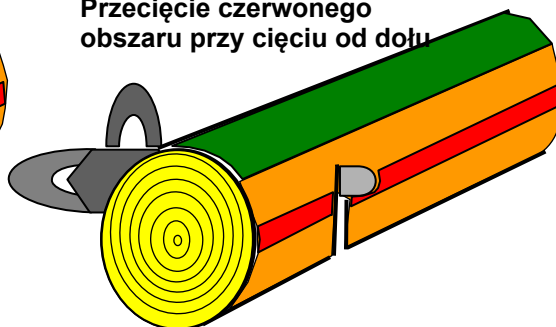
Sędzia dokonuje oceny wizualnej, czy cięcie jest powyżej czy poniżej czerwonej linii. Musi być to widoczne na kłodzie i/lub krążku. Błąd jest oznaczany na krążku.

Cięcie od dołu do czerwonego obszaru



prawidłowo

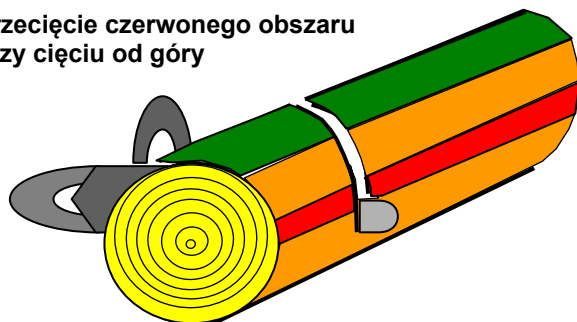
Przecięcie czerwonego obszaru przy cięciu od dołu



nieprawidłowo

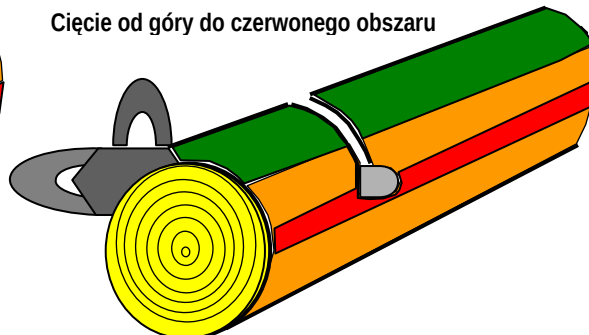
Rysunek 26: Przecięcie czerwonej strefy od dołu do góry

Przecięcie czerwonego obszaru przy cięciu od góry



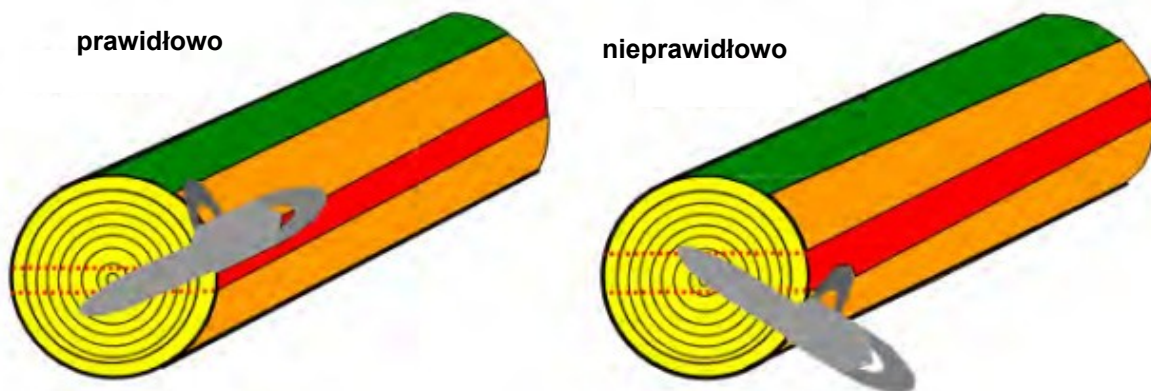
nieprawidłowo

Cięcie od góry do czerwonego obszaru



prawidłowo

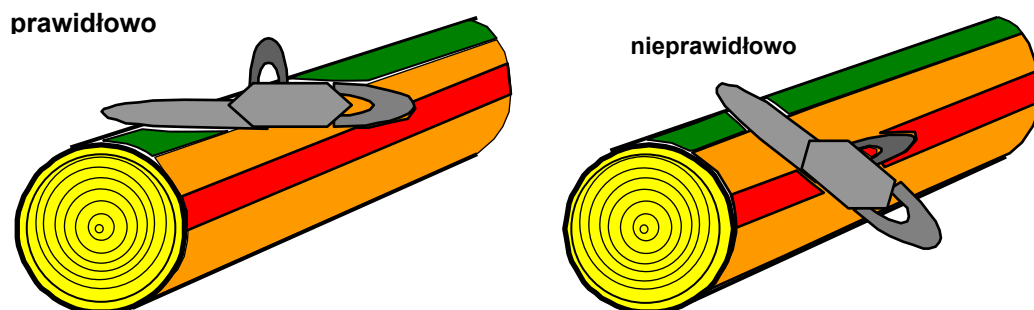
Rysunek 27: Przecięcie czerwonej strefy od góry do dołu



Rysunek 28: Przekięcie / niedocięcie czerwonej linii w środku kłody / krążka

Nie wolno przekraczać czerwonej linii w obrębie trzonu. Punkty karne przyznawane są za widoczne błędy (patrz rysunek 28). Jeśli błąd zostanie wykryty po odcięciu krążka, jest to odpowiednio rejestrowane.

Przekięcie czerwonej linii: Sędzia dokonuje wzrokowej oceny tego, czy cięcie wychodzi poza czerwoną linię. Musi to być widoczne na kłodzie i/lub krążku. Przekięcie strefy czerwonego paska w środku krążka musi być widoczne na drewnie – „przepadnięcie” prowadnicy w wykonanym rzazie nie jest błędem.



Miejsce rozpoczęcia cięcia w zielonym obszarze

Miejsce rozpoczęcia cięcia poza zielonym obszarem

Rysunek 29: Punkt początkowy cięcia w dół w strefie zielonej

Rozpoczęcie cięcia w dół poza zielonym obszarem

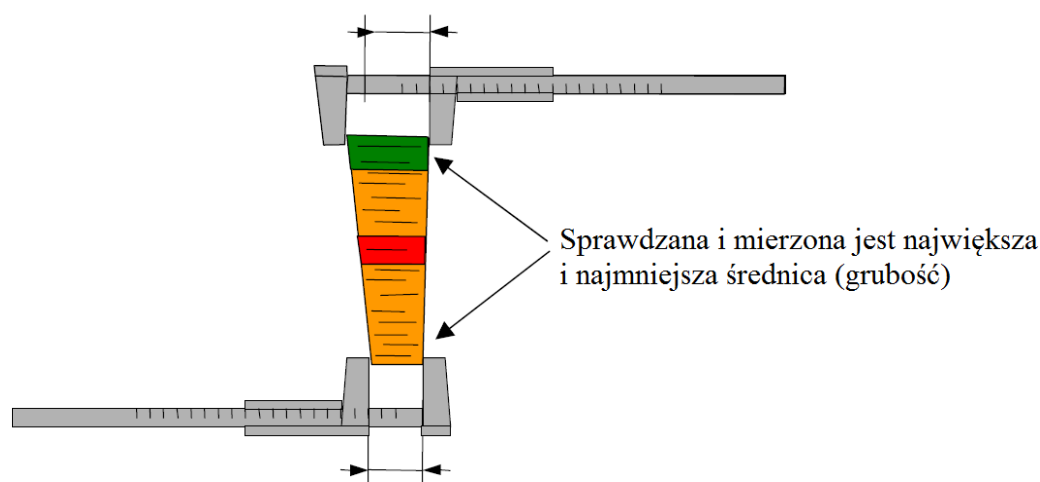
Punkty karne (50 punktów) przyznawane są za każdą kłodę, na której cięcie w dół rozpoczęto poza zielonym oznaczeniem. Miejsce rozpoczęcia cięcia ocenia się wzrokowo (patrz rysunek 29).

Nieprawidłowo zamontowany łańcuch lub urządzenie tnące

Jeśli łańcuch się zakleszczy, zsunie z prowadnicy lub jeśli spadnie nakrętka osłony sprzęgła, zawodnik może ponownie założyć łańcuch i dokończyć zadanie. Oznacza to jednak, że zawodnik otrzyma 0 punktów za konkurencję wymiany piły łańcuchowej i 0 punktów za czas w konkurencji przerzynki kombinowanej.

Uszkodzenie kłody przez nacięcie

Każde nacięcie obok faktycznego cięcia (od dołu lub od góry), które jest głębsze niż 10 mm, daje 20 punktów karnych. Nacięcia te są sprawdzane i mierzone zarówno na kłodzie, jak i na krążku. Nie ma znaczenia, po której stronie kłody lub krążka nacięcia są wykonane.



Rysunek 30: Pomiar grubości krążka

Grubość krążka

Jeżeli grubość krążka jest mniejsza niż 30 mm lub większa niż 80 mm, przyznane zostanie 50 punktów karnych (patrz rysunek 30, dokładność pomiaru 1 mm)

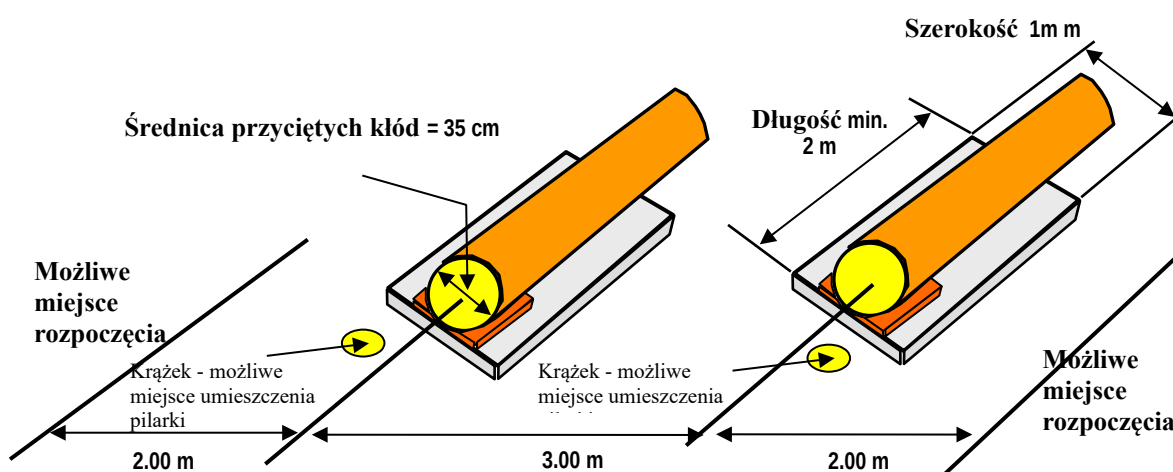
4. PRZERZYNKA NA DOKŁADNOŚĆ

4.1 Informacje ogólne

Zawodnik musi odciąć krążki z dwóch kłód tak dokładnie, jak to możliwe, nie uszkodzając deski (płyty) znajdującej się pod kłodami. Krążek musi mieć grubość od 3 cm do 8 cm oraz powinien być odcięty pod kątem prostym do osi podłużnej kłody (patrz rysunek 35).

4.2 Przygotowanie miejsca rozgrywania konkurencji

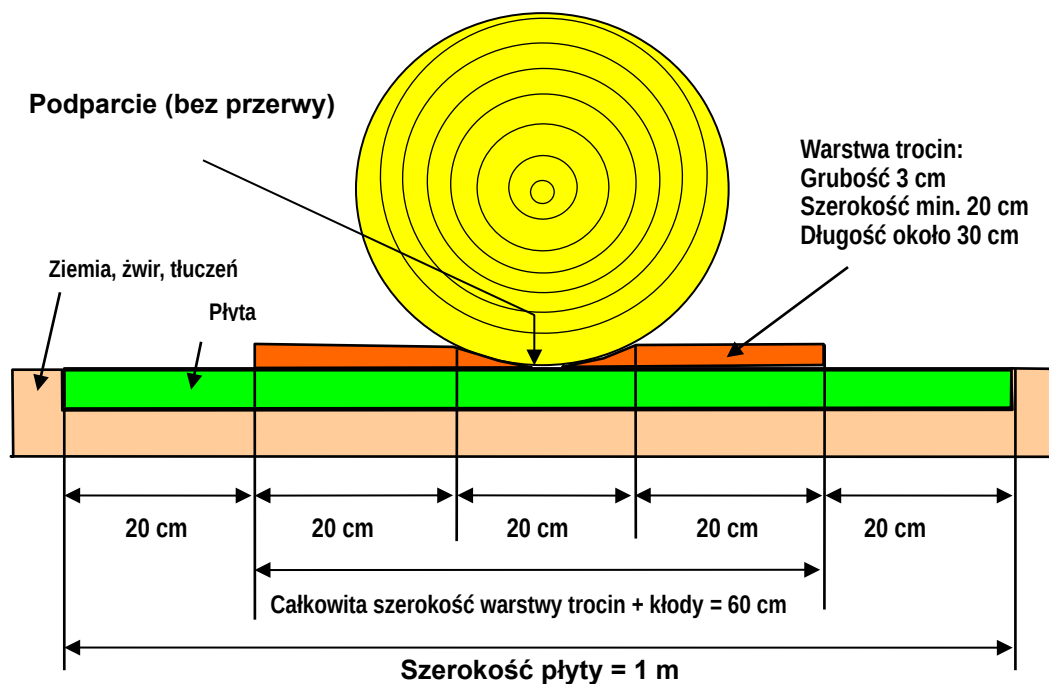
Dwie przycięte cylindrycznie kłody (średnica bez kory = 35 cm +/- 1 cm) układa się poziomo i równoległe do siebie na dwóch deskach (płytach) ułożonych na poziomie gruntu (szerokość 1 m, długość min. 3 m) i przymocowanych (odległość między kłodami = 3 m). Kłody muszą leżeć bezpośrednio na deskach (patrz rysunek 32 i rysunek 33).



Rysunek 31: Przerzynka na dokładność – rozmieszczenie konkurencji

Deski muszą być ustawione stabilnie i płasko, nie może być na nich żadnych nierówności ani dziur. Linia startowa jest zaznaczona po lewej i prawej stronie, 2 m od środka kłody. Zawodnicy mogą wybrać, czy chcą zacząć po lewej, czy prawej stronie. Drewniany krążek jest umieszczany w pobliżu kłody, na której zawodnik kończy konkurencję (patrz Rysunek 31). Zawodnik umieszcza ten krążek w miejscu, w którym chce.

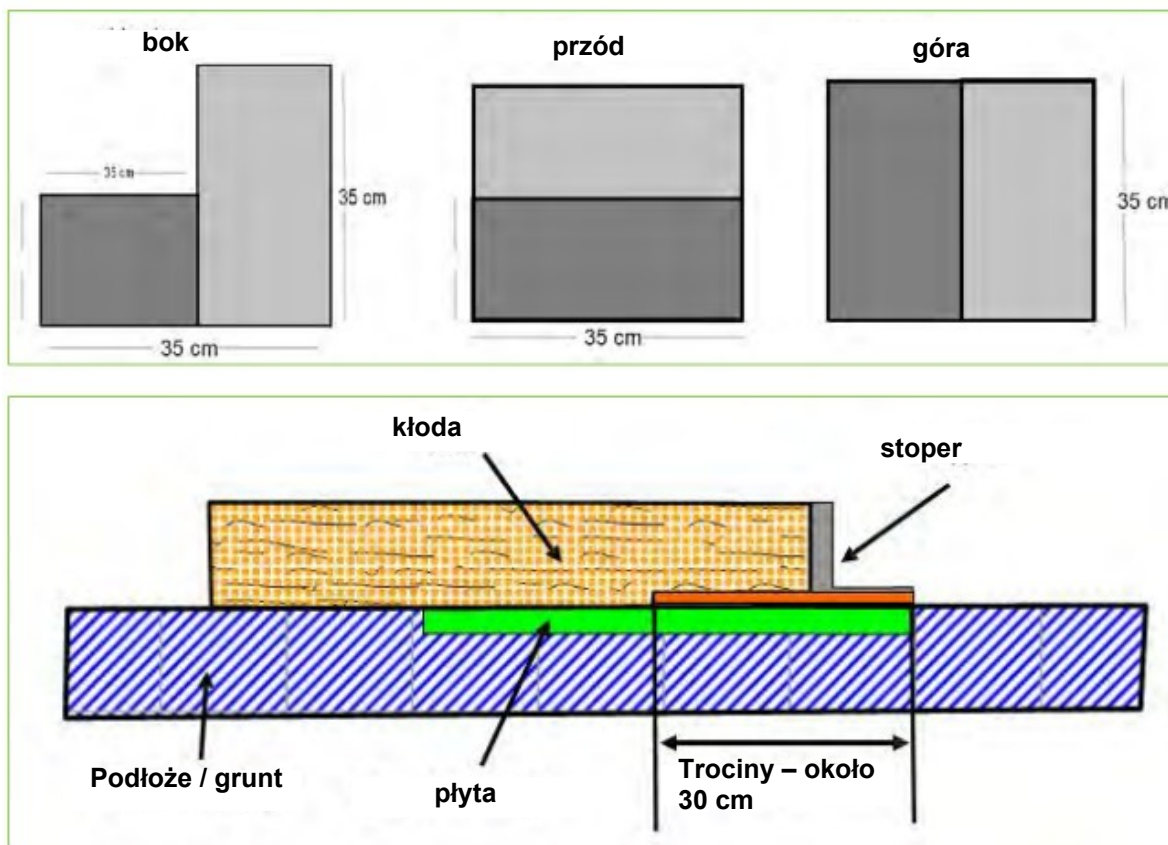
Z boków kłód znajduje się mokra warstwa trocin o grubości 3 cm, szerokości 20 cm i długości 30 cm (patrz rysunek 32 i rysunek 33). Zawodnikom można poprosić o zmierzenie wysokości warstwy trocin, zawodnik może też sam dokonać pomiaru, po udostępnieniu instrumentu przez sędziego.



Rysunek 32: Ułożenie kłody, umieszczenie płyty pod kłodą i wymiary warstwy trocin

Deski mogą być zatopione w ziemi, albo położone na niej. Na końcach kłód umieszcza się stoper (obciążnik ok. 10 kg), aby zawodnicy nie mogli wyłamać krążka prowadnicą, zanim ten zostanie całkowicie odcięty (patrz rysunek 33).

Wymiary stopera to:



Rysunek 33: Płyta bazowa i stoper

Jeżeli cięcie na końcu kłody odchyła się od kąta prostego o więcej niż 2° od osi podłużnej, uczestnik konkursu może przed startem żądać skorygowania cięcia. Ma takie samo prawo, jeżeli w strefie cięcia występują niepokojące sęki.

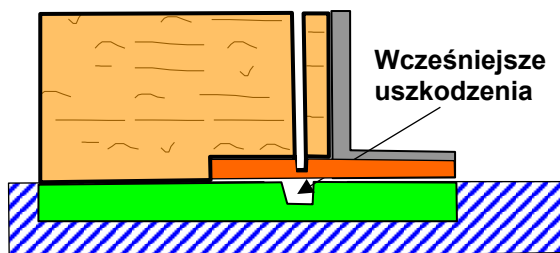
4.3 Przygotowanie konkurencji

Przed konkurencją należy:

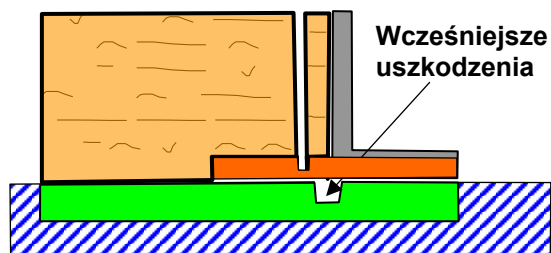
- Dokładnie ułożyć warstwy trocin na obszarze o wyznaczonych wymiarach.
- Na prośbę zawodnika odciąć krążek od kłody, jeżeli płaszczyzna wcześniejszego cięcia odchylona jest o 2° lub więcej od 90° (to samo w przypadku stwierdzenia w strefie cięcia sęków).
- Nie może być żadnej szczeliny pomiędzy kłodą a deską.
- Stoper umieszcza się dokładnie na środku kłody.
- Wszelkie wcześniejsze uszkodzenia płyty oznacza się kolorem.

Nie wolno wykonywać żadnych cięć w przypadku, gdy deska już wcześniej została uszkodzona, tzn. kłody nie wolno przesuwac do przodu tak, żeby kolejny zawodnik musiał ciąć w miejscu, w którym deska jest uszkodzona (patrz rysunek 34).

Niedozwolone są wcześniejsze uszkodzenia deski w obszarze cięcia



Dozwolone są wcześniejsze uszkodzenia noża obszarem cięcia



Rysunek 34: Punkt początkowy nowego cięcia, gdy deska jest już uszkodzona

4.4 Rozpoczęcie i zakończenie konkurencji

Konkurencja rozpoczyna się, gdy sędzia da sygnał do rozpoczęcia, a kończy się, gdy zawodnik zatrzyma łańcuch na wyznaczonym krążku lub odłoży na nim pilarkę.

4.5 Ocena wyników

Wszystkie pomiary są zapisywane na odciętych krążkach. Oceniane są następujące elementy:

Nieprawidłowo zamontowany łańcuch lub urządzenie tnące

Jeśli łańcuch się zakleszczy, zsunie z prowadnicy lub jeśli odpadnie nakrętka osłony sprzęgła, zawodnik nie otrzymuje żadnych punktów za czas w konkurencji „Przerzynka na dokładność”. Zawodnik może jednak ponownie założyć łańcuch i dokończyć zadanie. Zawodnikowi przyznaje się wówczas z mocą wsteczną zero punktów za konkurencję „Wymiana piły łańcuchowej”. Wszystkie inne pomiary przeprowadzone po ponownym uruchomieniu pilarki i zakończeniu konkurencji oceniane są standardowo.

Moc pilarki

Punkty przyznawane są na podstawie pojemności skokowej silnika. Dzieli się one na następujące grupy:

Grupa 1: 46 - 55 cm³

Grupa 2: powyżej 56 cm³

Celowe usuwanie trocin

Jeśli zawodnik celowo usuwa trociny ręką, nogą lub pilarką (np. przyspieszając pracę silnika, zdmuchując je lub spychając), nie otrzymuje żadnych punktów za konkurencję. **Za błąd uznaje się również odpychanie trocin korpusem pilarki: dozwolony jest tylko jeden ruch do przodu i jeden ruch do tyłu.**

Jeżeli uczestnik kwalifikuje się do przyznania punktów w tej konkurencji, otrzymuje je za:

- Czas zgodnie z tabelą 13.
- Prostopadłość (kąty) cięcia (patrz tabela 14).
- Precyzję cięcia (patrz tabela 15).
- Punkty karne za naruszenie przepisów bezpieczeństwa pracy (patrz tabela 1).
- Punkty karne za przejście nad kłodą, stoperem lub przesuwanie go.
- Punkty karne za nieprawidłowe wykonane zadania.

4.6 Poszczególne etapy przerzynki na dokładność

Zawodnik uruchamia pilarkę (z załączonym hamulcem łańcucha) i umieszcza ją przed linią startową oznaczoną w odległości 2 m od kłody (zawodnik może wybrać, po której stronie rozpocznie, patrz rysunek 31).

Po wydaniu komendy „start” musi wykonać następujące czynności:

- Podejść do pierwszej kłody.
- Odciąć krążek, unikając uszkodzenia deski (płyty).
- Przejść do drugiej kłody (zawodnik nie może przejść przez kłodę, ani stoper, łańcuch musi się zatrzymać, ale nie jest potrzebny hamulec bezpieczeństwa).
- Odciąć krążek z drugiej kłody.
- Zatrzymać łańcuch na przygotowanym do tego celu krążku lub umieścić na nim pilarkę.
- Odłożyć pilarkę za linią mety.

Po zakończeniu konkurencji zawodnik czeka na instrukcje sędziego.

Po wykonaniu zadania uczestnik za zgodą sędziów może podejść i obserwować pomiary, nie widząc dokładnie wyniku (np. liczb kątowych); nie może jednak brać udziału w ustalaniu wyników ani dokonywaniu pomiarów. Uczestnik ma jednak prawo odwołać się od wyników w formie pisemnego protestu w wyznaczonym czasie (30 minut po ocenie).

4.7 Pomiary i ocena

Przeprowadzane są następujące oceny:

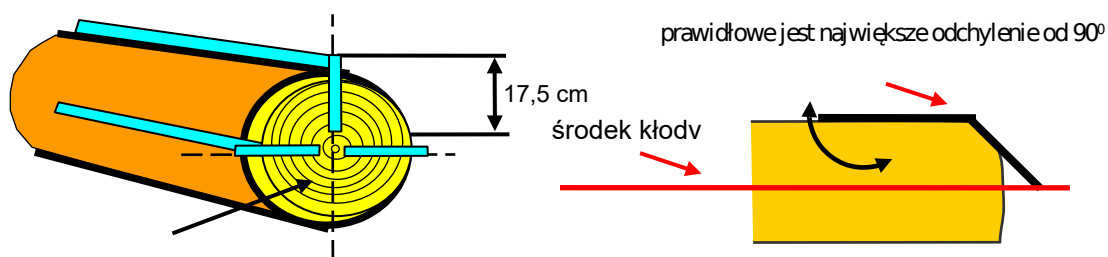
Czas

Do pomiaru czasu używa się dwóch stoperów (dokładność 0,1 sekundy); średnia z obu pomiarów jest rejestrowana. Punkty są przyznawane zgodnie z tabelą 13.

Grupa 1 / sekundy	Grupa 2 / sekundy	Punkty
etc. +1 punkt/y	etc. +1 punkt/y	
25	22	55
26	23	54
27	24	53
28	25	52
29	26	51
30	27	50
31	28	49
32	29	48
33	30	47
34	31	46
35	32	45
etc. -1 punkt/y	etc. -1 punkt/y	

Tabela 13: Punkty za czas przerzynki na dokładność

3 pomiary kątów



Rysunek 35: Punkty pomiarowe kąta prostego i ukośnego

Kąt cięcia (3 pomiary)

3 pomiary są wykonywane poziomo i pionowo (patrz rysunek 35). Wszystkie 3 wyniki są rejestrowane (dokładność 0,5°). Maksymalny wynik to 20 punktów na kłodę. Decydujące jest maksymalne odchylenie od 90,00° (rysunek 35, tabela 17).

Kąt cięcia	Kąt cięcia	Odchylenie	Punkty
< = 85.74	> = 94.25	4.5	0
85.75 – 86.24	93.75 – 94.24	4	2
86.25 – 86.74	93.25 – 93.74	3.5	5
86.75 – 87.24	92.75 – 93.24	3	8
87.25 – 87.74	92.25 – 92.74	2.5	11
87.75 – 88.24	91.75 – 92.24	2	14
88.25 – 88.74	91.25 – 91.74	1.5	17
88.75 – 91.24		1	20

Tabela 14: Punkty za kąty cięcia

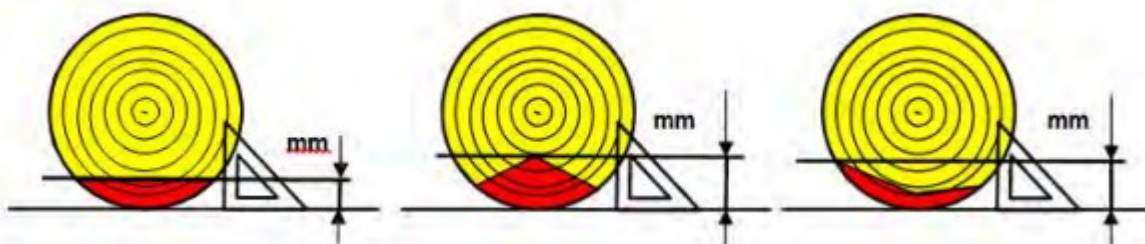
Precyzja cięcia (wysokość niedopiłu)

Jeśli zawodnik odciął krążek całkowicie, nie uszkadzając łańcuchem znajdującej się pod nim deski, przyznawane jest 80 punktów za każdą z kłód. Jeśli jednak łańcuch uszkodził deskę, nie otrzymuje on żadnych punktów za dokładność cięcia. Pozostały niedopił (próg) jest zawsze mierzony pod kątem prostym do deski w jej najwyższym punkcie (patrz rysunek 36). Próg mierzony jest z dokładnością 0,1 mm i jest zaokrąglany w górę lub w dół do najbliższego mm (patrz tabela 15).

Grubość pozostałej części (mm) niedopił	Punkty	Grubość pozostałej części (mm) niedopił	Punkty
0	80	20	40
1	78	21	38
2	76	22	36
3	74	23	34
4	72	24	32
5	70	25	30
6	68	26	28
7	66	27	26
8	64	28	24
9	62	29	22
10	60	30	20
11	58	31	18
12	56	32	16
13	54	33	14

14	52	34	12
15	50	35	10
16	48	36	8
17	46	37	6
18	44	38	4
19	42	39	2
		≥ 40	0

Tabela 15: Punkty za precyzję cięcia



Rysunek 36: Pomiar progu (drewno pozostawione)

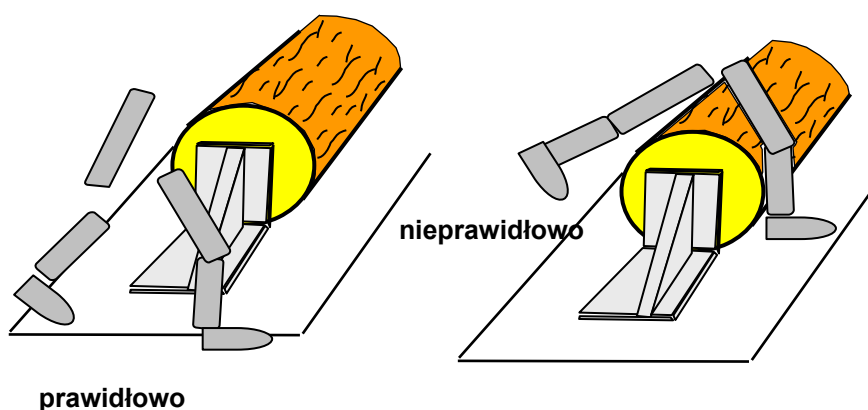
4.8 Punkty karne przyznawane są w następujących przypadkach:

Zbyt wczesne rozpoczęcie konkurencji

Jeśli zawodnik wystartuje zbyt wcześnie, przyznaje się mu 20 punktów karnych.

Przejście nad kłodą lub stoperem lub odsunięcie go

Przekroczenie kłody lub stopera podczas przechodzenia od jednej kody do drugiej skutkuje przyznaniem 50 punktów karnych za błąd (patrz rysunek 37). Podobnie karane jest przesunięcie stopera.



Rycina 37: Przejście nad kłodą i/lub stoperem

Grubość krążka

Jeżeli grubość krążka jest mniejsza niż 30 mm lub większa niż 80 mm, naliczana jest kara w wysokości 50 punktów karnych za każdy z krążków (patrz rysunek 30).

Naruszenia przepisów bezpieczeństwa pracy

Zależy od naruszenia (patrz tabela 1).

Usuwanie trocin z deski

Jeżeli zawodnik celowo usunie trocinę ręką, nogą lub pilarką, nie otrzyma żadnych punktów za konkurencję.

Nieprawidłowo zamontowany łańcuch lub urządzenie tnące

Jeśli łańcuch się zakleszczy, zsunie z prowadnicy lub jeśli spadnie nakrętka osłony sprzęgła, zawodnik może ponownie założyć łańcuch i dokończyć zadanie. Oznacza to jednak, że zawodnik otrzyma 0 punktów za konkurencję wymiany piły łańcuchowej i 0 punktów za czas w konkurencji przerzynki na dokładność.

5. OKRZESYWANIE

5.1 Informacje ogólne

Wszyscy uczestnicy muszą okrzesywać ten sam rodzaj drewna. Dla każdego uczestnika konkurencji „okrzesywanie” przygotowywany jest cylindrycznie przycięta kłoda (kilka zapasowych kłód stanowi zapas). Uczestnik stara się równo odciąć gałęzie tak szybko, jak to możliwe.

5.2 Przygotowanie miejsca rozgrywania konkurencji

Miejsce zawodów należy przygotować w następujący sposób:

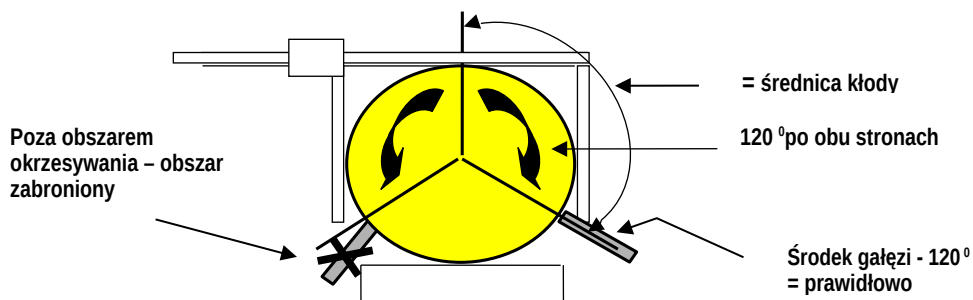
- Przygotować pole.
- Zabezpieczyć miejsce rozgrywania konkurencji.
- Przygotować kłody.
- Ponumerować kłody.
- Poinformować uczestników o schemacie wiercenia i rodzaju drewna.

5.3 Przygotowanie konkurencji

Kłody przygotowuje się w następujący sposób:

30 sztucznych okrągłych gałęzi umieszcza się w cylindrycznie przyciętej kłodzie. Jest ona przygotowywana dla wszystkich uczestników z tym samym układem gałęzi i z tą samą średnicą gałęzi.

- Kłody mają 6 m długości i średnicę 14 cm.
- Cylindrycznie przycięte kłody muszą być wykonane z tego samego gatunku drewna.
- W sektorze okrzyszowania umieszcza się 30 gałęzi o łącznej średnicy 900 mm po obu stronach linii środkowej kłody na obszarze około 120° (patrz rysunek 38).
- Wszystkie gałęzie są wykonane z tego samego gatunku drewna i mają tę samą średnicę, w zależności od wzoru.
- Gałęzie są umieszczane w kłodzie w tym samym wzorze wiercenia dla wszystkich uczestników. Uczestnicy są informowani o wzorze wiercenia i rodzaju drewna najpóźniej 1 miesiąc przed zawodami.
- Linia startu i linia mety muszą być wyraźnie oznaczone na kłodzie.
- Linia startu musi znajdować się 0,5 m przed pierwszym okółkiem, a linia mety musi znajdować się 0,5 m za ostatnim z okółków. Jeśli więcej niż jeden zawodnik musi użyć tej samej kłody, należy użyć 2 kolorów do oznaczenia linii startu i mety.
- Kłody należy zabezpieczyć przed stoczeniem się i zamocować na takiej wysokości, aby najwyższa jej część znajdowała się 60 cm nad ziemią (pomiar do górnej krawędzi).
- Długość od linii startu do linii mety wynosi 4,50 m.
- Odległość pomiędzy okółkami wynosi 43,75 cm.
- 1,0 m przed linią startu i 0,50 m za linią mety powinny być wolne od gałęzi.



Rycina 38: Obszar okrzyszowania – 120° w lewo i w prawo od linii pionowej czoła kłody

5.4 Rozpoczęcie i zakończenie konkurencji

Konkurencja rozpoczyna się, gdy sędzia daje sygnał do rozpoczęcia, a kończą się, gdy końcówka prowadnicy przekracza linię mety.

Zawodnik może jednak wcześniej zakończyć konkurencję, krzyżąc „Stop” (np. gdy łańcuch zsunie się z prowadnicy).

5.5 Ocena wyników

- 200 punktów bazowych za wykonanie zadania.
- Czas (patrz tabela 16).
- Punkty karne za nieprawidłowe wykonanie zadania.
- Punkty karne za naruszenie przepisów bezpieczeństwa pracy (patrz tabela 1).
- Zbyt wczesne rozpoczęcie konkurencji (20 punktów karnych).

5.6 Poszczególne etapy okrzesywania

Zawodnik ma za zadanie okrzesać kłodę tak szybko, jak to możliwe, bez jej uszkodzenia lub pozostawienia tyłców. Podczas startu musi przestrzegać przepisów bezpieczeństwa pracy.

Konkurencja rozpoczyna się przy linii startowej, a okrzesywanie ma miejsce w wyznaczonym kierunku. Odcięte gałęzie są pozostawiane tam, gdzie spadły.

Na polecenie sędziego zawodnik wchodzi na pole startowe, uruchamia pilarkę i kładzie ją na kłodzie za linią startową (wszystkie części pilarki muszą znajdować się przed linią startu).

Sędzia daje sygnał do startu. Czas mierzony jest od sygnału do startu i kończy się, gdy końcówka prowadnicy przekroczy wymalowaną na kłodzie linię mety. Następnie zawodnik zatrzymuje pilarkę i czeka na końcu kłody na dalsze instrukcje.

Jeśli łańcuch zsunie się z prowadnicy, zawodnik może zakończyć dyscyplinę, krzyżąc „Stop”. Ma jednak również możliwość ponownego założenia łańcucha i ukończenia dyscypliny.

Po wykonaniu zadania uczestnik za zgodą sędziów może podejść i obserwować pomiary, nie widząc dokładnie wyniku (np. głębokości uszkodzenia kłody); nie może jednak brać udziału w ustalaniu wyników ani dokonywaniu pomiarów. Uczestnik ma jednak prawo odwołać się od wyników w formie pisemnego protestu w wyznaczonym czasie (30 minut po ocenie).

5.7 Pomiary i oceny

Punkty przyznawane są za:

Wykonanie zadania

Za wykonanie okrzesywania uczestnik otrzymuje 200 punktów.

Czas

Standardowy czas okrzesywania wynosi 30 sekund, co odpowiada wynikowi 200 punktów (dokładność pomiaru = 0,1 sekundy). Jeśli okrzesywanie zostanie ukończone w czasie krótszym niż 30 sekund, przyznawane są 2 punkty za każde 0,5 sekundy poniżej 30 sekund. Jeśli okrzesywanie zostanie ukończone w czasie dłuższym niż 30 sekund, przyznawane są 2 punkty karne za każde 0,5 sekundy (patrz tabela 16).

Czas okrzesywania (s)	Punkty	Czas okrzesywania (s)	Punkty
itd. + 2 punkty / 0,5 s		26,0 – 26,4	216
19,5 – 19,9	242	26,5 – 26,9	214
20,0 – 20,4	240	27,0 – 27,4	212
20,5 – 20,9	238	27,5 – 27,9	210
21,0 – 21,4	236	28,0 – 28,4	208
21,5 – 21,9	234	28,5 - 28,9	206
22,0 – 22,4	232	29,0 - 29,4	204
22,5 – 22,9	230	29,5 - 29,9	202
23,0 – 23,4	228	30,0 - 30,4	200
23,5 – 23,9	226	30,5 - 30,9	198
24,0 - 24,4	224	31,0 - 31,4	196
24,5 – 24,9	222	31,5 - 31,9	194
25,0 – 25,4	220	32,0 – 32,4	192
25,5 – 25,9	218	itd. - 2 punkty/0,5 s	

Tabela 16: Punkty za czas okrzesywania

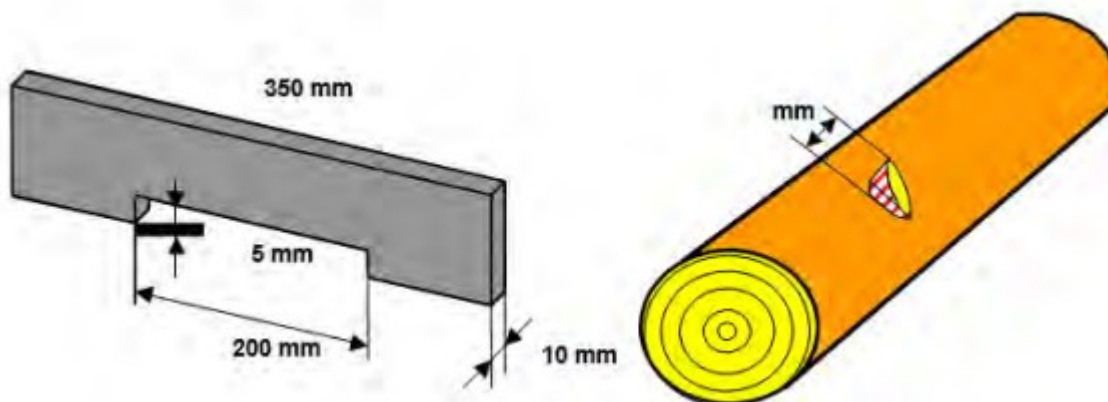
5.8 Punkty karne przyznawane są w następujących przypadkach:

Zbyt wczesne rozpoczęcie konkurencji

Jeśli zawodnik wystartuje zbyt wczesnie lub nieprawidłowo, przyznawanych jest 20 punktów karnych.

Kontynuowanie konkurencji po jej zakończeniu

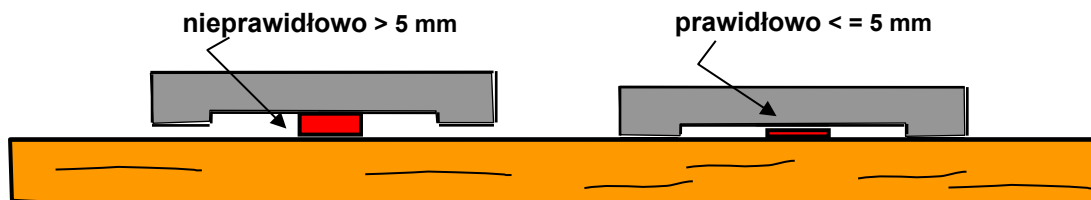
Jeśli zawodnik dotrze na metę (końcówka prowadnicy przekroczyła linię mety), a następnie zdecyduje się cofnąć i poprawić okrzesywanie lub w inny sposób wpłynąć na swoje wyniki, zostanie mu przyznanych 50 punktów karnych.



Rysunek 39: Wymiary urządzenia pomiarowego i punkty pomiaru

Zbyt wysokie sęki gałęzi

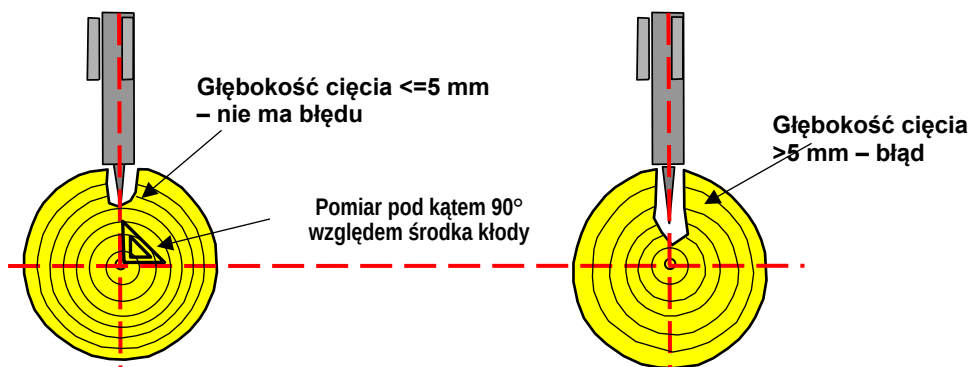
Za rezultat uznawana jest najwyższa część tyłca odciętej gałęzi. Punkty karne są przyznawane za tyłce wyższe niż 5 mm. Kara wynosi 20 punktów za każdy taki błąd (patrz rysunek 39 i rysunek 40).



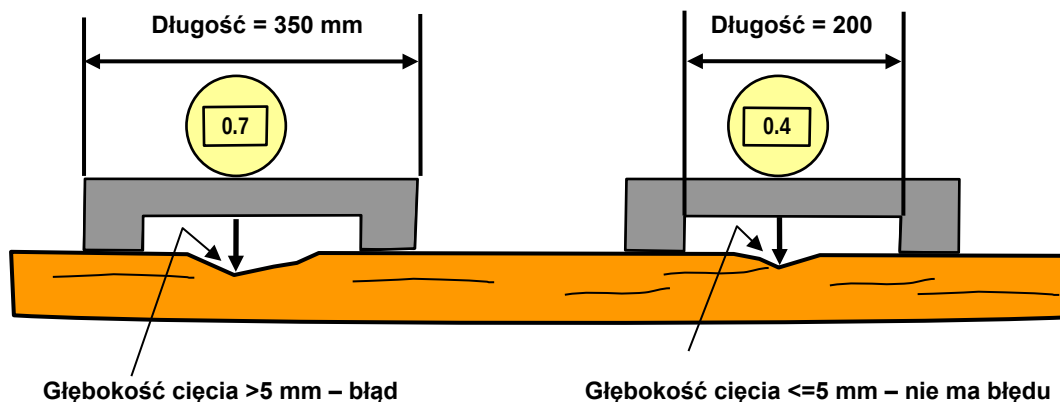
Rycina 40: Oceniane są tyłce o wysokości powyżej 5 mm

Uszkodzenia kłody (zacięcia)

Każde uszkodzenie kłody (głębsze niż 5 mm) jest mierzone i rejestrowane. Za każde uszkodzenie kłody przyznaje się 20 punktów karnych. Pomiary są wykonywane pod kątem prostym do środka kłody i na całej powierzchni cięcia (patrz rysunek 41 i rysunek 42).



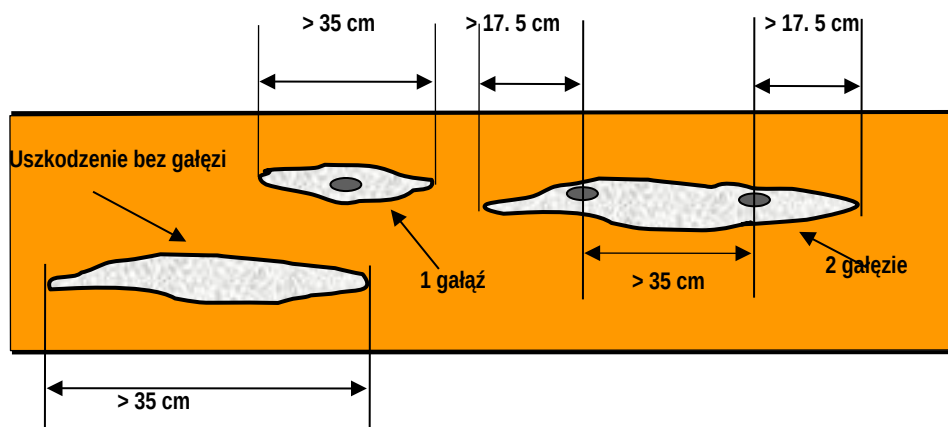
Rysunek 41: Pomiar nacięć zbyt głębokich pod kątem 90° do środka kłody



Rysunek 42: Uszkodzenia kłody i wymiary sprzętu pomiarowego

Rysy

Cięcia wzdłużne na kłodzie (rysy) o długości 35 cm lub większej są klasyfikowane jako uszkodzenia, niezależnie od ich głębokości. Za każdy takie uszkodzenie naliczana jest kara w wysokości 40 punktów (patrz rysunek 43).



Rysunek 43: Uszkodzenia powstałe podczas okrzesywania

Nieodcięte gałęzie

Liczona i rejestrowana jest liczba gałęzi, które nie zostały usunięte lub zostały usunięte tylko częściowo. Za każdą nieodciętą gałąź przyznaje się 30 punktów karnych.

Odsuwanie gałęzi przy pracującym łańcuchu

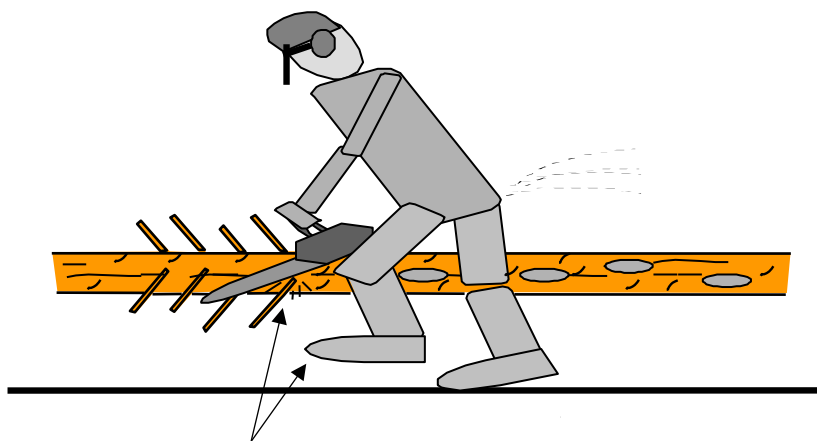
Punkty karne przyznawane są za odsuwanie ręką gałęzi, gdy łańcuch jest w ruchu. Liczba błędów jest rejestrowana. Za każdy błąd przyznawanych jest 20 punktów karnych.

Przepisy bezpieczeństwa

Naruszenie przepisów bezpieczeństwa i higieny pracy: kara zależy od stopnia naruszenia (patrz tabela 1).

Nieprawidłowe poruszanie się

20 punktów karnych przyznaje się, jeśli zawodnik przemieszcza się, gdy prowadnica znajduje się po tej samej stronie co startujący. Błędy są liczone i rejestrowane. Za błąd uznaje się podniesienie całej stopy przez zawodnika, gdy prowadnica znajduje się po tej samej stronie co on (patrz rysunek 44).



Oderwanie całej stopy od ziemi, gdy prowadnica znajduje się po tej samej stronie kłody, co zawodnik = błąd

Rycina 44: Nieprawidłowy ruch podczas okrzesywania

VIII. ZASADY PRZEPROWADZANIA KONKURENCJI BIEG LEŚNIKA

1. Przygotowanie do konkurencji

Jest to konkurencja drużynowa: wszyscy 4 uczestnicy startują razem. Nie odbywa się ona na miejscu zawodów, ale w pobliskim lesie.

Na starcie każda drużyna otrzymuje:

- Mapę z zaznaczoną trasą biegu oraz lokalizacją 16 zadań.
- Pojedyncze zadania znajdują się na mapie ze skalą.
- 2 ołówki/długopisy, czystą kartkę papieru A4. Bez kratki i linii
- Tabele zasobności (wyciąg z tabel) (lub będą dostępne na konkretnym stanowisku dla konkurencji 10 „szacowanie zasobności grubizny drzewostanu”).
- Relaskop bez żadnych oznaczeń. Niezbędne dane relaskopu będą podane na spotkaniu przygotowawczym.
- Listwa / kij długości 1 m z podziałką 10 cm.

Zespoły przed startem są sprawdzane. Jeśli jury znajdzie coś, co jest niedozwolone (telefon komórkowy, kalkulator itp.), zespół zostanie zdyskwalifikowany z biegu leśnika. Sędziowie stanowiskowi również nie mogą wносить telefonów komórkowych ani urządzeń komunikacyjnych na trasę biegu. Jeśli to zrobią, zarówno sędzia, jak i drużyna będą zdyskwalifikowani. Narzędzia otrzymane na starcie mogą być wykorzystywane na całej trasie biegu.

Zadania na trasie będą wyraźnie oznakowane, aby bez trudności do nich trafić:

- Trasa może być oznaczona czerwonymi-białymi taśmami.
- Numeracja zadań:
 - zadania będą oznaczone czarnymi cyframi – zwróć na nie uwagę
 - kolejność zadań jest przypadkowa
- W zadaniach: 1, 2, 5, 8 i 9 pojedyncze drzewa oznaczone będą taśmą.
- W zdaniach: 3, 4, 6, 7 i 10 działki będą wyznaczone za pomocą taśmy.

Odpowiedzi będą zapisywane lub zaznaczane na pojedynczych protokołach na każdym stanowisku. Na protokole zawodnicy oprócz odpowiedzi zapisują również numer startowy drużyny. Jury stanowiskowe przekazuje protokół drużynie przed rozpoczęciem danej konkurencji.

Przy każdym zadaniu zespół musi wyraźnie zaznaczyć lub zapisać prawidłową odpowiedź długopisem.

Jeżeli odpowiedź zostanie podana w innej jednostce (np. m² zamiast hektarów, stopnie zamiast % etc.), to zostanie ona uznana za błędną.

Sędziowie stanowiskowi obserwują zawodników podczas wykonywania zadania i nie mogą im pomagać. Zbierają jedynie uzupełnione przez startujących protokoły.

Każda drużyna powinna wykonać zadania w wyznaczonym czasie. Czas obliczamy jako średni czas z sumy czasów biegu wszystkich drużyn zwiększony o 20%. Do czasu nie wliczamy konkurencji „niespodzianki” oraz pierwszej pomocy. Jeżeli drużyna przekroczy wyznaczony czas na wykonanie zadań otrzymuje 20 punktów karnych za każdą minutę przekroczenia.

Minimalna wielkość powierzchni dla zadań: 3, 4, 6, 7, 10 wynosi 0,10 ha. Powierzchnie oraz drzewa do zadań 1, 2, 8 i 9 muszą być wyraźnie oznaczone w terenie.

W zadaniach 8 i 9 zawodnik nie może dotykać kłody / drzewa. Zabrania się wchodzenia z jakimkolwiek sprzętem na teren zadania. Zaznaczona musi być odległość 2 m między mierzoną kłodą / drzewem, a zawodnikami.

Druga część biegu (zadania 11-16) poświęcona jest ogólnej wiedzy leśnej.

Długość trasy nie jest ustalona. Ustala i podaje ją organizator, jednak pokonanie jej nie może trwać więcej niż ok. 2 godziny. Ocena (wyniki) powinny być przygotowane przez organizatora i udostępnione bez zbędnej zwłoki czasowej. Wyniki będą sprawdzone przez główne jury zawodów i poprawione, jeżeli będzie to konieczne. Drużyna, której odpowiedzi są większe lub mniejsze o 50% w stosunku do prawidłowej odpowiedzi otrzymują za zadanie 0 punktów. Kolejność zadań na trasie jest dowolna.

2. Przebieg biegu leśnika

LP.	Zadanie	Pkt	Min. pow.	Zasady
1.	Wiek drzewa w latach	350	-	Można podejść do drzewa
2.	Wysokość drzewa w metrach	350	-	2 m odległość od drzewa
3.	Ilość pni/ha. Bierzemy pod uwagę drzewa o pierśnicy od 7 cm wzwyż	350	0,10 ha	Można wejść na pow.
4.	Powierzchnia przekroju poprzecznego - G m ² /ha. Bierzemy	350	0,10 ha	Można wejść na pow.

	pod uwagę drzewa o pierśnicy od 7 cm w wzwyż. Dokładność do 1 m ²			
5.	Nachylenie terenu w %. Określenie nachylenia powinno być wykonane w oparciu o różnicę wysokości między dwoma zaznaczonymi punktami. Nachylenie określamy procentowo z poziomej odległości z dokładnością do 1%.	350	-	Można wejść na pow.
6.	Przeciętna pierśnica w cm z dokładnością do 1 cm	350	0,10 ha	Można wejść na pow.
7	Wielkość powierzchni w ha. Dozwolone jest poruszanie się po powierzchni. Dokładność do 1/100 ha	350	0,10 ha	Można wejść na pow.
8.	Mięszczość drzewa stojącego w m ³ . Dokładność do 1/100 m ³ .	350	-	Min. 2 m odległość od drzewa
9.	Mięszczość kłody w m ³ . Dokładność do 1/100 m ³ .	350	-	Min. 2 m odległość od kłody
10.	Zasobność grubizny		0,10 ha	Można wejść na pow.
	• w m ³ /ha	450		Można wejść na pow.
	• z podziałem na gatunki liściaste i iglaste w % masy	300		Można wejść na pow.
11.	Rozpoznawanie gatunków drzew	350		Przy stanowisku
12.	Rozpoznawanie gatunków drewna w korze	350		Przy stanowisku
13.	Rozpoznawanie zwierząt łownych	350		Przy stanowisku
14.	Rozpoznawanie chorób i uszkodzeń drzew	350		Przy stanowisku
15.	Konkurencja niespodzianka	350		Poza czasem
16.	Udzielanie pierwszej pomocy w lesie, zapobieganie wypadkom	350		Poza czasem
	RAZEM	6000		

UWAGI!

- Pierwsza pomoc: będzie tylko zadanie praktyczne – bez teorii. Organizator przynajmniej 1 miesiąc wcześniej poinformuje wszystkich uczestników o zawartości apteczki oraz przedstawi 3 możliwe scenariusze dla zadania.
- W zadaniu 8 będzie tylko jedno drzewo.

Uczestnicy nie muszą pisać pełnej nazwy po łacinie. Wystarczy, że wpiszą cyfrę/literę odpowiadającą nazwie lub postawią krzyżyk w odpowiednim miejscu.

Poniższe listy gatunków drzew, drewna, zwierząt, szkodników i chorób mogą pomóc zawodnikom w przygotowaniu się do zawodów.

Zadanie 11 - Gatunki drzew

Łacina	Polski
Abies alba	Jodła pospolita
Acer campestre	Klon polny
Acer platanoides	Klon pospolity
Acer pseudoplatanus	Klon jawor
Alnus glutinosa	Olsza czarna
Alnus incana	Olsza szara
Betula (pendula, pubescens)	Brzoza
Corylus avellana	Leszczyna pospolita
Fagus sylvatica	Buk zwyczajny
Fraxinus excelsior	Jesion wyniosły
Larix sp.	Modrzew
Picea abies	Świerk pospolity
Pinus silvestris	Sosna zwyczajna
Populus tremula	Topola osika
Prunus avium	Wiśnia ptasia
Pseudotsuga menziesii	Daglezja zielona
Quercus petraea	Dąb bezszypułkowy
Quercus robur	Dąb szypułkowy
Salix sp.	Wierzba
Sorbus aucuparia	Jarząb pospolity
Taxus baccata	Cis pospolity
Tilia (cordata, platyphyllos)	Lipa (drobnolistna, szerokolistna)

Zadanie 12 – Określanie rodzajów drewna (drewno z korą)

Łacina	Polski
Abies alba	Jodła pospolita
Acer sp.	Klon
Alnus sp.	Olsza
Betula sp.	Brzoza
Fagus sylvatica	Buk zwyczajny
Fraxinus excelsior	Jesion wyniosły
Larix sp.	Modrzew
Picea abies	Świerk pospolity
Pinus silvestris	Sosna zwyczajna
Populus tremula	Topola osika
Prunus avium	Wiśnia ptasia
Pseudotsuga menziesii	Daglezja zielona
Quercus sp.	Dąb
Salix sp.	Wierzba
Sorbus aucuparia	Jarząb pospolity
Taxus baccata	Cis pospolity
Tilia sp.	Lipa
Ulmus (glabra, arpinifolia)	Wiąz

Zadanie 13 – Rozpoznawanie zwierzyny (całe zwierzę, głowa, trofeum, tropy, charakterystyczne części ciała)

Łacina	Polski
Accipiter nisus	Krogulec zwyczajny
Alces alces	Łoś
Anas platyrhynchos	Kaczka krzyżówka
Aquila chrysaetos	Orzeł przedni
Buteo buteo	Myszołów zwyczajny
Bubo bubo	Puchacz zwyczajny
Canis aureus	Szakal złocisty
Canis lupus	Wilk
Capra ibex	Koziorożec
Capreolus capreolus	Sarna
Castor sp.	Bóbr
Cervus elaphus	Jeleń
Columba palumbus	Grzywacz
Corvus corone corone	Wrona czarna
Dama dama	Daniel

Dendrocopos major	Dzięcioł duży
Dryocopus martius	Dzięcioł czarny
Falco peregrinus	Sokół wędrowny
Falco tinnunculus	Pustułka zwyczajna
Felis silvestris	Żbik europejski
Garrulus glandarius	Sójka zwyczajna
Lagopus muta	Pardwa górską
Lepus europaeus	Zając szarak
Lynx lynx	Ryś
Lyrurus tetrix	Cietrzew zwyczajny
Martes (- martes, - foina)	Kuna leśna, domowa
Meles meles	Borsuk
Mustela nivalis	Łasica
Nyctereutes procyonides	Jenot azjatycki
Perdix perdix	Kuropatwa
Phasianus colchicus	Bażant
Pica pica	Sroka zwyczajna
Picus viridis	Dzięcioł zielony
Procyon lotor	Szop pracz
Rangifer tarandus	Renifer tundrowy
Rupicapra rupicapra	Kozica
Sciurus vulgaris	Wiewiórka pospolita
Sus scrofa	Dzik
Tetrao urogallos	Głuszec
Tetrastes bonasia	Jarząbek
Ursus arctos	Niedźwiedź brunatny
Vulpes vulpes	Lis

Zadanie 15 – Rozpoznawanie szkodników, chorób i uszkodzeń

Łacina	Polski
Armillaria mellea	Opieńkowa zgnilizna korzeni
Blastophagus minor	Cetyniec mniejszy
Blastophagus (Myelophilus) piniperda	Cetyniec większy
Ceratocystis sp.	Rak
Cronartium flaccidum	Rdza kory sosny
Fomes annosus	Huba korzeniowa
Hylobius abietis	Szeliniak sosnowiec
Ips typographus	Kornik drukarz
Lachnellula willkommii	Rak modrzewia

Pityogenes chalcographus	Rytownik pospolity
Xyloterus lineatus	Drwalnik paskowany
N.N.	Uszkodzenia spowodowane przez zwierzynę (poroże)
N.N.	Uszkodzenia spowodowane przez zwierzynę i gryzonia

3. Ocena biegu leśnika

Prawidłowe rozwiązania zostaną przedstawione wszystkim zespołom po zakończeniu konkurencji. Organizator przedstawia propozycję oceny każdego zadania w formie tabeli. Główne jury sprawdza rozwiązania oraz tabelę ocen i zdecyduje o punktacji.

- Powinno się zastosować odstopniowanie punktów co 25 lub 50 punktów.
- W większości zadań szacowania / liczenia różnica w stosunku do prawidłowego rozwiązania większa niż 50% będzie skutkować przyznaniem 0 punktów za to zadanie.
- Całkowity wynik to 6000 punktów. Te punkty powinny być dodane do punktów za zadania techniczne (z pilarką).
- Punkty za czas: czasy wszystkich drużyn są liczone razem, średnia plus 20% to limit czasu na wykonanie wszystkich zadań w Biegu Leśnika. Każda minuta powyżej tego limitu będzie skutkowała 20 punktami karnymi / minutę.

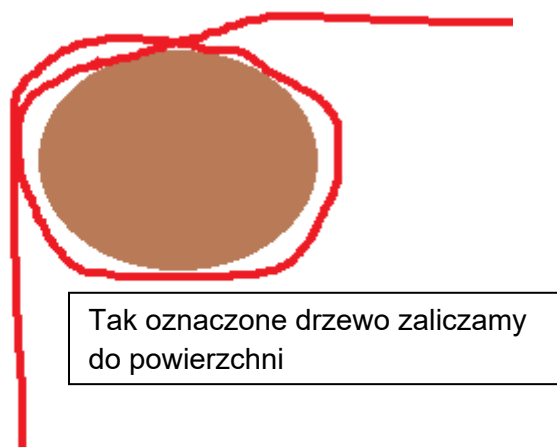
Identyczny wynik punktowy:

- W przypadku równej liczby punktów zwycięża drużyna, która uzyskała lepszy czas.
- Jeżeli czas również będzie taki sam, zwycięża zespół, który zdobędzie więcej punktów za zadanie 10 – zasobność grubizny (m³/ha).

4. Oznaczenia w terenie

Bieg Leśnika powinien być oznakowany według poniższych zasad.

W przypadku oznaczania terenu taśmą należy zwrócić uwagę na przewiązanie taśmy. W przypadku, gdy początek i koniec taśmy oplatają drzewo po jego zewnętrznej stronie (drzewo jest wewnątrz oplecenia) wówczas takie drzewa zaliczamy do powierzchni.



Wszystkie drzewa, które po opleczeniu taśmą są na zewnątrz powierzchni nie zaliczamy do powierzchni.



5. Prawidłowe wyniki

Organizator powinien przygotować Bieg Leśnika przed przybyciem drużyn. Wszystkie pomiary powinny być już wykonane, aby główny sędzia stanowiskowy oraz główny sędzia zawodów byli w stanie sprawdzić Bieg Leśnika przed startem. Wszystkie przygotowania Biegu Leśnika powinny wykonywać osoby, które nie są powiązane z drużynami. **Wszystkie pomiary wykonane są w korze.**

Możliwości określenia prawidłowych wyników:

Zadanie 1 – wiek drzewa

- Użycie świdra Presslera

Zadanie 2 – Wysokość drzewa

- Użycie wysokościomierza

Zadanie 3 – Ilość pni

- Policzenie wszystkich drzew na powierzchni

Zadanie 4 – Powierzchnia przekroju poprzecznego

- Pomiar wszystkich drzew na powierzchni

Zadanie 5 – Nachylenie terenu

- Użycie „chyłomierza” Suunto

Zadanie 6 – Przeciętna pierśnica

- Pomiar wszystkich drzew na powierzchni (średnia arytmetyczna do pełnych centymetrów w dół)

Zadanie 7 – Wielkość powierzchni

- Pomierzyć powierzchnię w terenie

Zadanie 8 – Miąższość drzewa stojącego

- Zmierzyć stojące drzewo i obliczyć miąższość (pierśnicowa liczba kształtu dla gatunków iglastych: 0.50; dla gatunków liściastych: 0.45)

Zadanie 9 – Miąższość kłody

- Zmierzyć kłodę i obliczyć miąższość

Zadanie 10 – Zasobność grubizny

- Całkowita grubizna – określić średnią wysokość dla gatunków oraz pole przekroju
- Z podziałem % na gatunki iglaste i liściaste:
 - obliczyć % masy gatunków iglastych
 - obliczyć % masy gatunków liściastych

Zadanie 11 – 14

- Okazy do rozpoznawania powinny być przygotowane przez doświadczonych leśników.

Zadanie 15 – Niespodzianka „zabawa”

Zadanie 16 – Pierwsza pomoc

- Zadanie powinno być oceniane przez sanitariuszy.

6. Zasady oceniania poszczególnych zadań

Poniżej w tabelach pokazano zasadę stosowania punktacji dla przykładowych wyników w poszczególnych zadaniach.

Zadanie 1 – wiek drzewa

0	50	100	150	200	225	250	275	300	325	350	Wynik
≤49	50-54	55-59	60-64	65-69	70-74	75-79	80-84	85-89	90-94	95-	99 lat
≥150	145-149	139-144	134-138	129-133	124-128	119-123	114-118	109-113	104-108	103	

Zadanie 2 – Wysokość drzewa

0	50	100	150	175	200	225	250	275	300	325	350	Wynik
≤12	13	14	15	16	17	18	19	20	21	22	23-	24 m
≥36	35	34	33	32	31	30	29	28	27	26	25	

Zadanie 3 – Ilość pni/ha

0	50	100	150	200	225	250	275	300	325	350	Wynik
≤203	204-225	226-247	248-269	270-291	292-313	314-335	336-357	358-379	380-401	402-422	412 szt/ha
≥621	599-620	577-598	555-576	533-554	511-532	489-510	467-488	445-466	423-444		

Zadanie 4 – Powierzchnia przekroju poprzecznego

0	50	100	150	200	250	275	300	325	350	Wynik
≤15	16-17	18-19	20-21	22-23	24-25	26-27	28-29	30-31	32-34	33 m ²
≥51	50-49	48-47	46-45	44-43	42-41	40-39	38-37	36-35		

Zadanie 5 – Nachylenie terenu

0	50	100	150	200	250	275	300	325	350	Wynik
≤15	16-17	18-19	20-21	22-23	24-25	26-27	28-29	30-31	32-34	33 %
≥51	50-49	48-47	46-45	44-43	42-41	40-39	38-37	36-35		

Zadanie 6 – Przeciętna pierśnica w drzewostanie

0	50	100	150	175	200	225	250	275	300	325	350	Wynik
≤13	14	15	16	17	18	19	20	21	22	23	24-	25 cm
≥37	36	35	34	33	32	31	30	29	28	27	26	

Zadanie 7 – Wielkość powierzchni

0	50	100	150	175	200	225	250	275	300	325	350	Wynik
≤0,3 2	0,32- 0,35	0,36- 0,39	0,40- 0,43	0,44- 0,47	0,48- 0,51	0,52- 0,55	0,56- 0,59	0,60- 0,63	0,64- 0,67	0,68- 0,71	0,72- 0,76	0,74 ha
≥1,1 6	1,13- 1,16	1,09- 1,12	1,05- 1,08	1,01- 1,04	0,97- 1,00	0,93- 0,96	0,89- 0,92	0,85- 0,88	0,81- 0,84	0,77- 0,80		

Zadanie 8 – Miąższość drzewa stojącego

0	50	100	150	200	250	275	300	325	350	Wynik
≤0,48	0,49- 0,53	0,54- 0,58	0,59- 0,63	0,64- 0,68	0,69- 0,73	0,74- 0,78	0,79- 0,83	0,84- 0,89	0,90- 0,98	0,94 m ³
≥1,47	1,41- 1,46	1,35- 1,40	1,29- 1,34	1,23- 1,28	1,17- 1,22	1,11- 1,16	1,05- 1,10	0,99- 1,04		

Zadanie 9 – Miąższość kłody

0	50	100	150	200	250	275	300	325	350	Wynik
≤0,40	0,41- 0,45	0,46- 0,50	0,51- 0,55	0,56- 0,60	0,61- 0,65	0,66- 0,70	0,71- 0,75	0,76- 0,80	0,81- 0,85	0,83 m ³
≥1,26	1,21- 1,25	1,16- 1,20	1,11- 1,15	1,06- 1,10	1,01- 1,05	0,96- 1,00	0,91- 0,95	0,86- 0,90		

Zadanie 10 – Zasobność grubizny

A) Całkowita zasobność grubizny

0	50	100	150	200	250	275	300	325	350	Wynik
≤243	244- 266	267- 289	290- 312	313- 335	336- 358	359- 381	382- 404	405- 427	428- 450	439 m ³ /ha
≥635	312- 634	589- 611	566- 588	543- 565	520- 542	497- 519	474- 496	451- 473		

B) % gatunków iglastych

0	50	100	150	200	250	300	Wynik
≤17	18-19	20-21	22-23	24-25	26-27	28-30	29%
≥41	39-40	37-38	35-36	33-34	31-32		

Zadania 11-14 – Rozpoznawanie

0	50	100	150	200	250	300	350
0	4	5	6	7	8	9	10

Zadanie 15 - niespodzianka „zabawa”

Punktacja zależy od zadania

Zadanie 16 – pierwsza pomoc

Punktacja zależy od zadania